

**Vetus<sup>®</sup>**

*Installatie instructies*  
*Installation instructions*  
*Installationsvorschriften*  
*Instructions d'installation*  
*Instrucciones de instalación*  
*Istruzioni per l'installazione*

**NEDERLANDS**  
**ENGLISH**  
**DEUTSCH**  
**FRANÇAIS**  
**ESPAÑOL**  
**ITALIANO**

***Hydraulische ankerlier***

***Hydraulic anchor windlass***

***Hydraulische Ankerwinde***

***Guindeau hydraulique***

***Molinete hidráulico***

***Salpaancore idraulico***

***Ajax***  
***Alexander III***  
***Tiger***  
***Condor***

## Hydraulische installatie

Raadpleeg de handleiding 'Vetus Power Hydraulics, Hydraulische installatie' (art. code **I.HT01**).

## Hydraulic installation

Consult the installation manual 'Vetus Power Hydraulics, Hydraulic installation' (art. code **I.HT01**).

## Hydraulische Installation

Die Installationsanleitung 'Vetus Power Hydraulics, Hydraulische Installation' zu Rate ziehen (Artikelcode: **I.HT01**).

## Elektrische installatie

Raadpleeg de handleiding 'Vetus Power Hydraulics, Elektrische installatie' (art. code **I.HT03**).

## Electrical installation

Consult the installation manual 'Vetus Power Hydraulics, Electrical installation' (art. code **I.HT03**).

## Elektrische Installation

Die Installationsanleitung 'Vetus Power Hydraulics, Elektrische Installation' zu Rate ziehen (Artikelcode: **I.HT03**).

## Technische gegevens

### Technical data

### Technische Daten

#### Hydraulische ankerlier Hydraulic anchor windlass Hydraulische Ankerwinde

Hydraulische motor  
Hydraulic motor  
Hydraulischer Motor

Capaciteit  
Capacity  
Kapazität

Max. toerental  
Max. number of revolutions  
Maximale Drehzahl

Maximale werkdruk  
Maximum operating pressure  
Maximaler Arbeitsdruck

Kettingsnelheid bij 2440 omw/min  
Hauling speed at 2440 rpm  
Kettengeschwindigkeit bei 2440 U/min

Trekkracht  
Lifting power  
Zugkraft

#### Ajax / Alexander III

#### Tiger

#### Condor

Geschikt voor links- en rechtsom draaien  
Suitable for left and right rotation  
Geeignet für Vor- und Rücklauf

8,2 cm<sup>3</sup>/omw  
8,2 cm<sup>3</sup>/rev. (1.1 cub.inch)

2440 omw/min (intermitterend)  
2440 rpm (intermittent)  
2440 U/min (Abgeregelt)

100 bar  
(100 kgf/cm<sup>2</sup>, 1450 psi)

100 bar  
(100 kgf/cm<sup>2</sup>, 1450 psi)

181 bar  
(181 kgf/cm<sup>2</sup>, 2625 psi)

13,6 m/min

12,4 m/min

14 m/min

350 kg nominal  
500 kg max.

300 kg nominal  
550 kg max.

500 kg nominal  
900 kg max.

## Installation hydraulique

Consulter le mode d'emploi 'Vetus Power Hydraulics, Installation hydraulique' (code d'article: **I.HT01**).

## Instalación hidráulica

Consulte las instrucciones de uso 'Vetus Power Hydraulics, Instalación hidráulica' (código de artículo: **I.HT01**).

## Installazione idraulico

Consultare il manuale 'Vetus Power Hydraulics, Impianto idraulico' (codice articolo: **I.HT01**).

## Installation électrique

Consulter le mode d'emploi 'Vetus Power Hydraulics, Installation électrique' (code d'article: **I.HT03**).

## Instalación eléctrica

Consulte las instrucciones de uso 'Vetus Power Hydraulics, Instalación eléctrica' (código de artículo: **I.HT03**).

## Collegamento elettrico

Consultare il manuale 'Vetus Power Hydraulics, Collegamento elettrico' (codice articolo: **I.HT03**).

## Fiche technique

### Datos técnicos

### Dati tecnici

#### Guindeau hydraulique Molinete hidráulico Salpaancore idraulico

Moteur hydraulique  
Motor hidráulico  
Motore idraulico

Capacité  
Capacidad  
Capacità

Nombre de révolutions maxi  
Máximo de vueltas del hidromotor  
Numero massimo

Pression d'opération maxi  
Presión de trabajo máxima  
Pressione massima d'esercizio

Vitesse de remonté de  
la chaîne à 2440 tours/min  
Velocidad de elevación de  
la cadena a 2440 rpm  
Velocità di tiro a 2440 giri/min

Force de traction  
Fuerza de elevación  
Forza di trazione

#### Ajax / Alexander III

#### Tiger

#### Condor

Convient au sens de rotation à droite et à gauche  
Idóneo para girar a izquierda y derecha  
Adatto per rotazione destra e sinistra

8,2 cm<sup>3</sup>/tour  
8,2 cm<sup>3</sup>/vuelta  
8,2 cm<sup>3</sup>/rev.

2440 par minute (intermittent)  
2440 por minuto (intermittente)  
2440 rpm (intermittente)

100 bar  
(100 kgf/cm<sup>2</sup>, 1450 psi)

100 bar  
(100 kgf/cm<sup>2</sup>, 1450 psi)

181 bar  
(181 kgf/cm<sup>2</sup>, 2625 psi)

13,6 m/min

12,4 m/min

14 m/min

350 kg nominal  
500 kg max.

300 kg nominal  
550 kg max.

500 kg nominal  
900 kg max.

**Hoofdafmetingen**

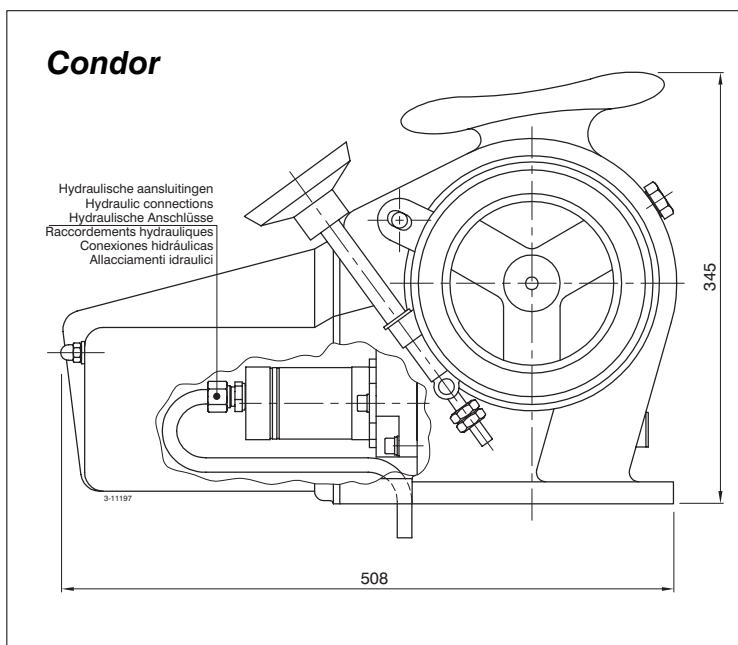
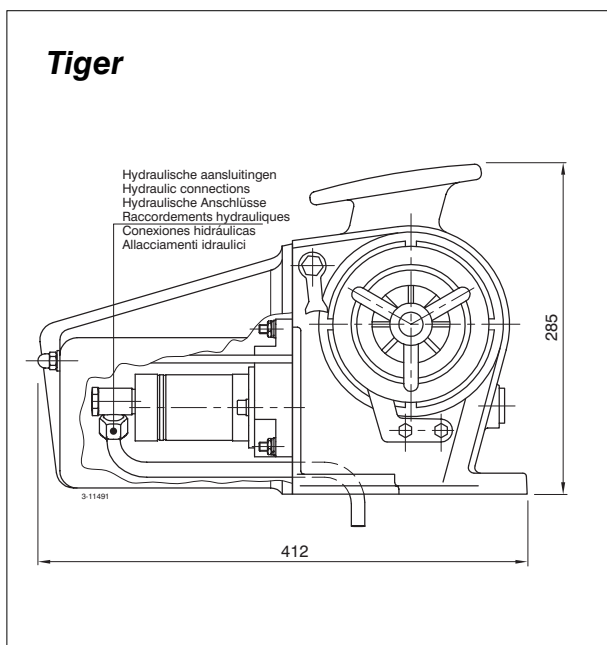
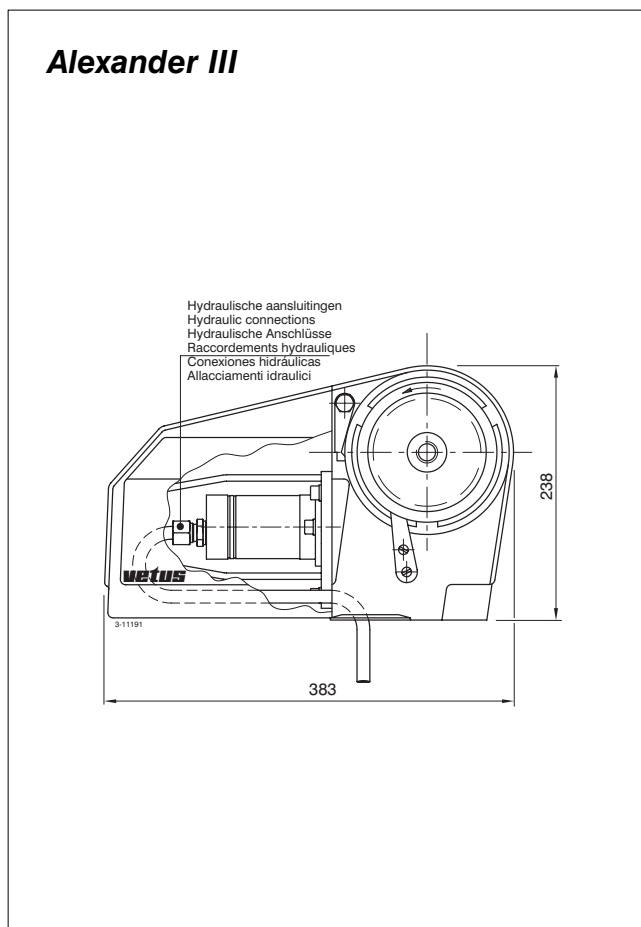
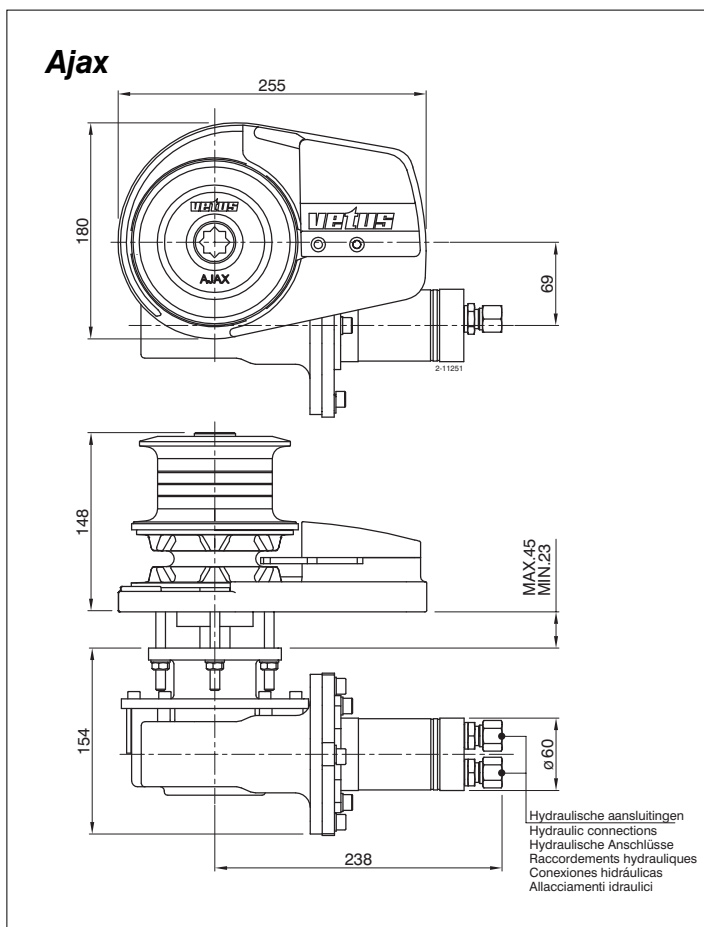
**Hauptabmessungen**

**Dimensiones principales**

**Principal dimensions**

**Dimensions principales**

**Dimensioni principali**



***vetus den ouden n.v.***

FOKKERSTRAAT 571 - 3125 BD SCHIEDAM - HOLLAND - TEL.: +31 10 4377700 - TELEX: 23470  
TELEFAX: +31 10 4372673 - 4621286 - E-MAIL: sales@vetus.nl - INTERNET: http://www.vetus.com

Printed in the Netherlands  
120301.03 04-05