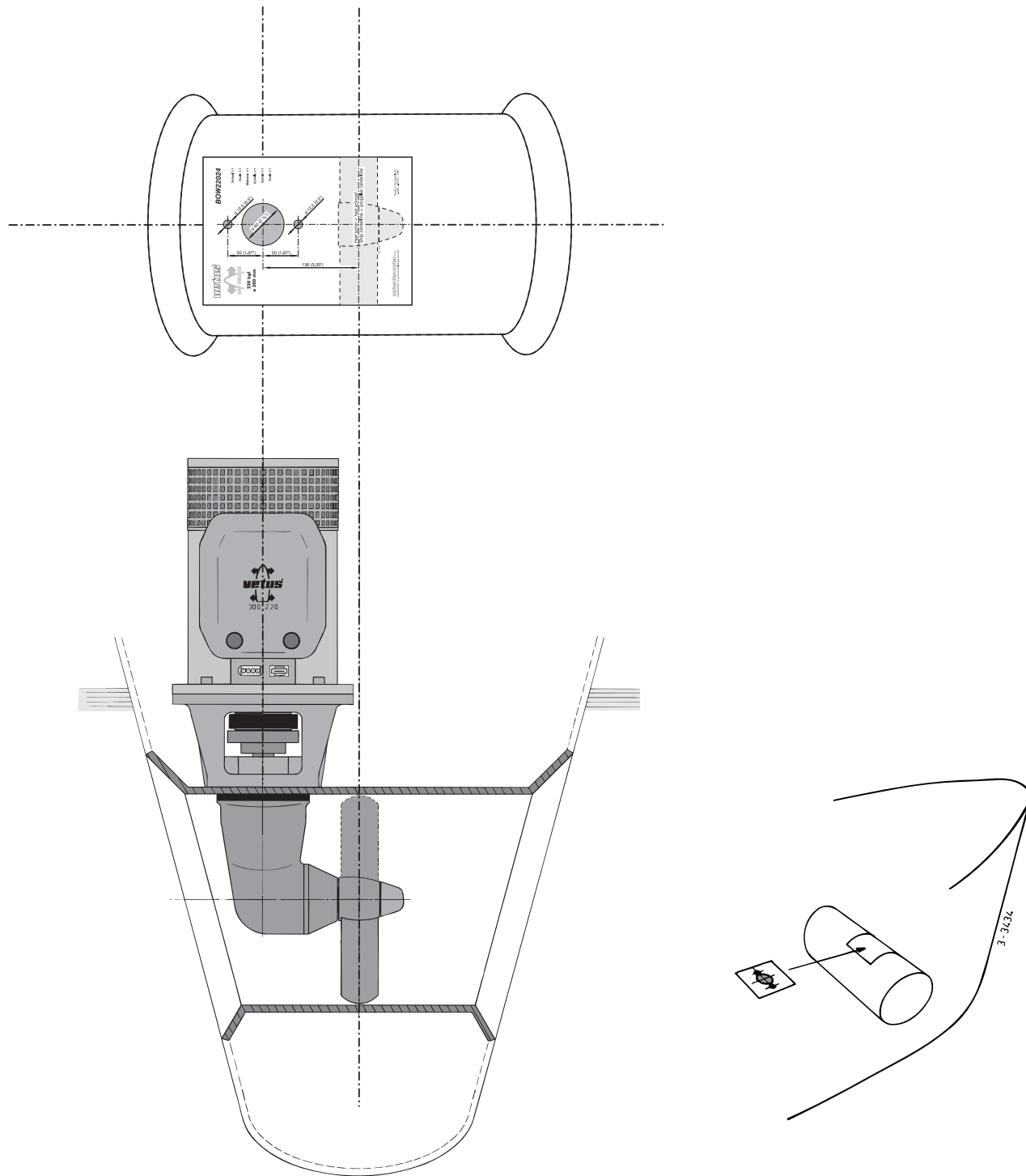
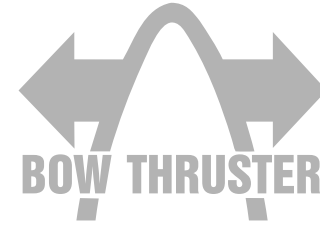


Boormal
Drill pattern
Bohrschablone
Gabarit
Plantilla de perforación
Dima di foratura

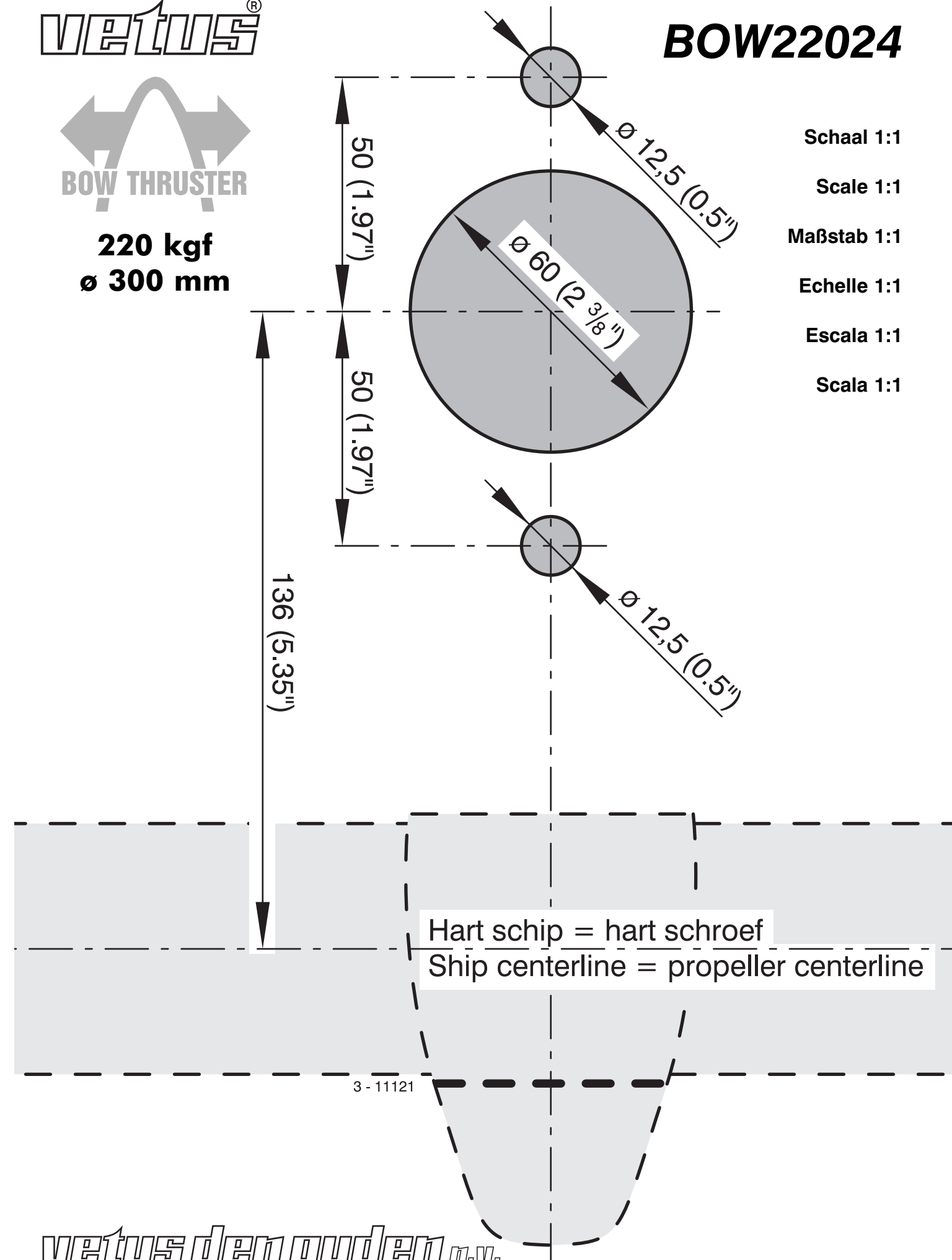


vetus®



220 kgf
ø 300 mm

BOW22024



Schaal 1:1

Scale 1:1

Maßstab 1:1

Echelle 1:1

Escala 1:1

Scala 1:1