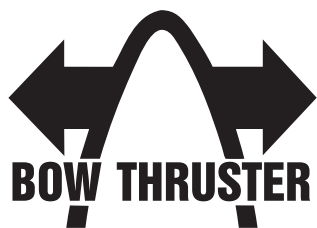


# Vetus<sup>®</sup>



## BP166S

## BP278S

Installatie instructies

Installation instructions

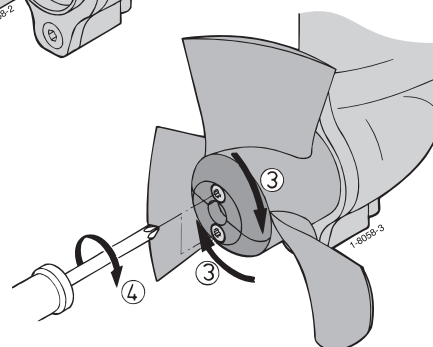
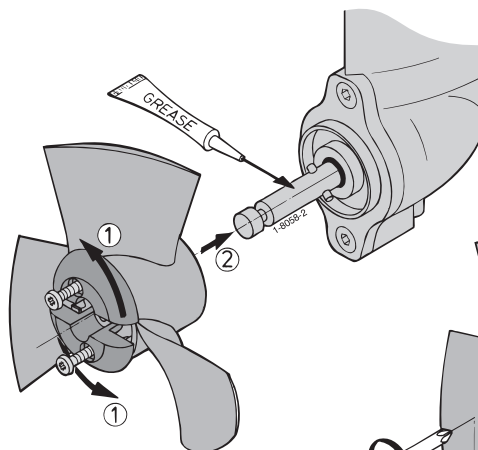
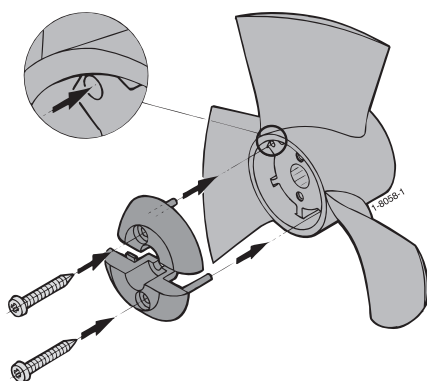
Installationsvorschriften

Instructions d'installation

Instrucciones de instalación

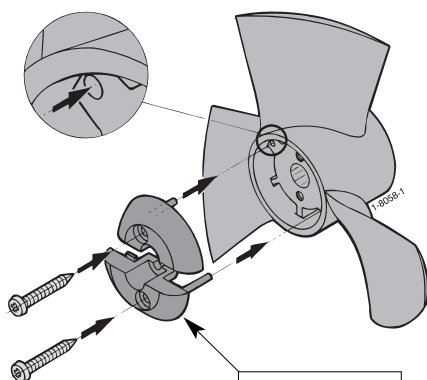
Istruzioni per l'installazione

### BP166S

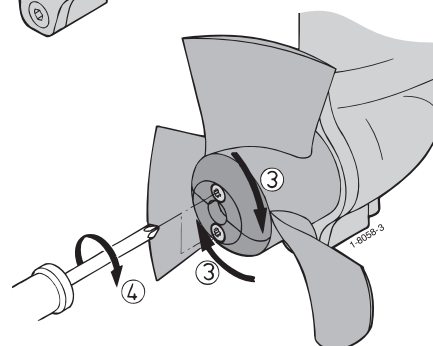
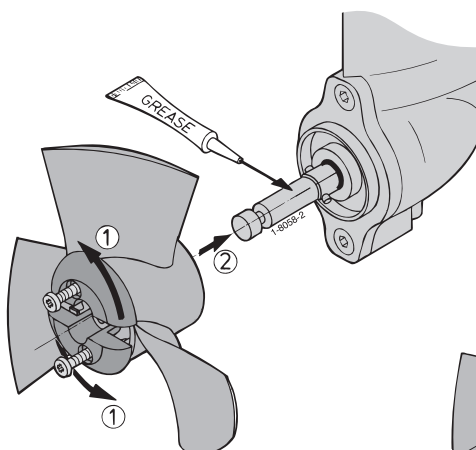


**50 kgf / 80 kgf**

### BP278S



blauw bleu  
blue azul  
blau blu



**80 kgf / 95 kgf**

# vetus den ouden n.v.

FOKKERSTRAAT 571 - 3125 BD SCHIEDAM - HOLLAND - TEL.: +31 10 4377700 - TELEX: 23470  
TELEFAX: +31 10 4372673 - 4621286 - E-MAIL: sales@vetus.nl - INTERNET: <http://www.vetus.nl>

Printed in the Netherlands  
2.0534 BP168 12-01 Rev. 04-02