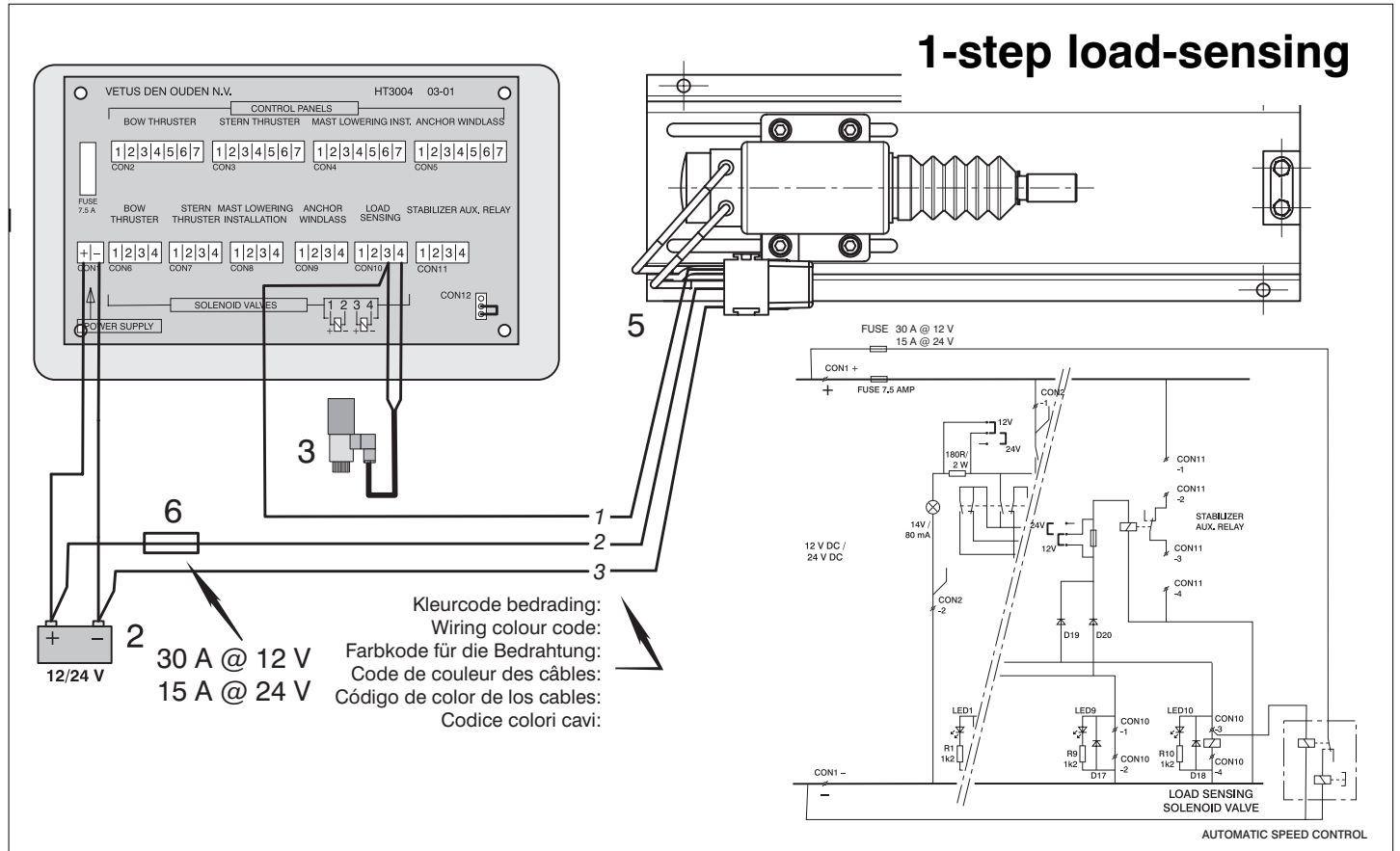


### Aansluitschema Wiring Diagram

### Schaltplan Schéma de câblage

### Esquema de conexiones Schema di collegamento



- 1 Verbindingsdoos
- 2 Accu
- 3 Ventiel '1-step load-sensing'
- 5 Electromagneet + relais
- 6 Zekering

- 1 Verbindungskasten
- 2 Akku
- 3 Ventil '1-step load-sensing'
- 5 Elektromagnet + Relais
- 6 Sicherung

- 1 Caja de conexiones
- 2 Batería
- 3 Válvula '1-step load-sensing'
- 5 Solenoide + Relais
- 6 Fusible

- 1 Junction box
- 2 Battery
- 3 1-step load-sensing solenoid valve
- 5 Solenoid + relay
- 6 Fuse

- 1 Boîtier de connexion
- 2 Batterie
- 3 Valve '1-step load-sensing'
- 5 Électroaimant
- 6 Fusible

- 1 Scatola di derivazione
- 2 Batteria
- 3 Valvola con '1-step load-sensing'
- 5 Solenoide + Relè
- 6 Fusibile

- Kleurcode bedrading:
- 1 Geel
  - 2 Rood (+)
  - 3 Zwart (-)

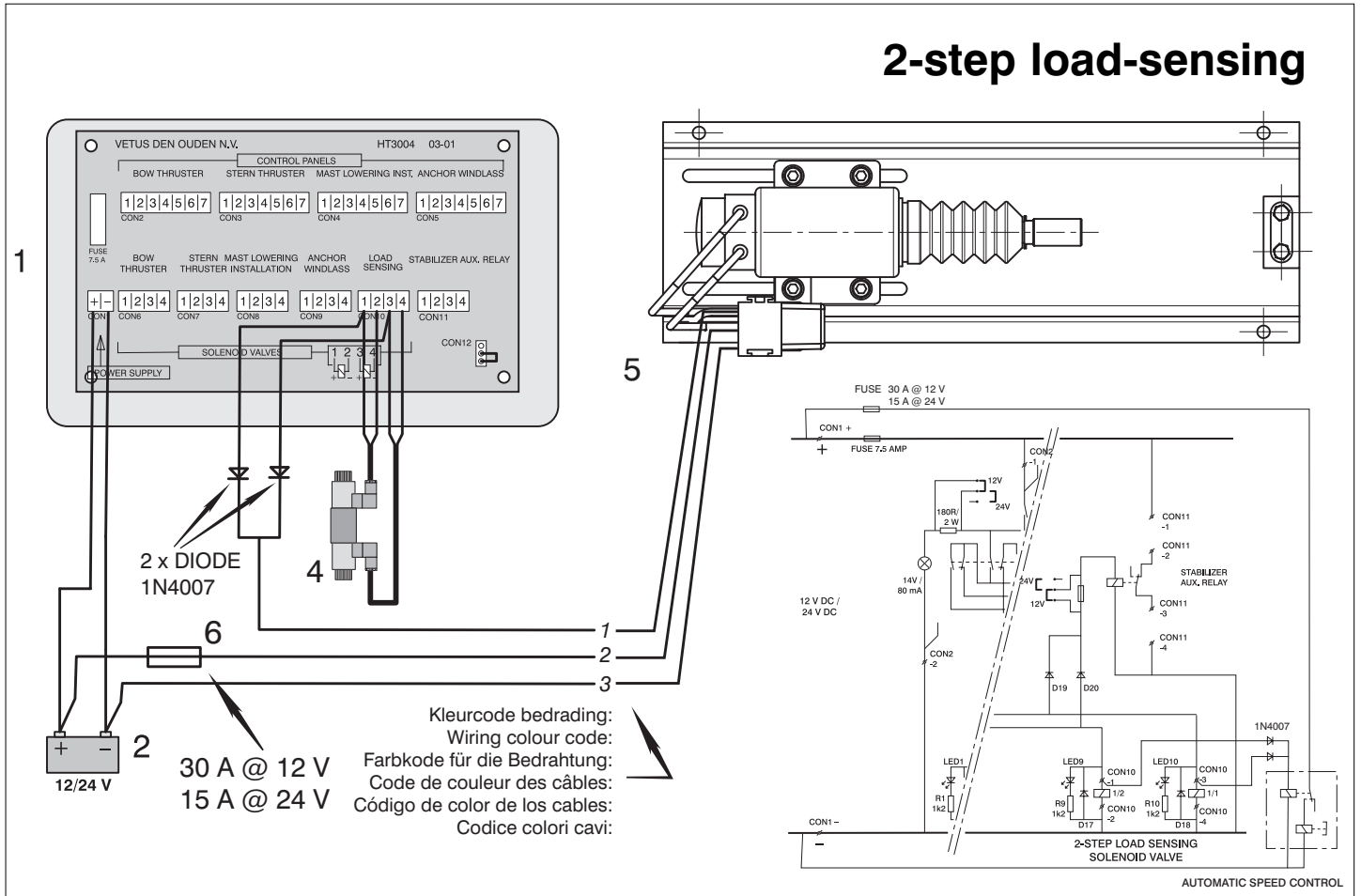
- Farbcode für die Bedrahtung:
- 1 Gelb
  - 2 Rot (+)
  - 3 Schwarz (-)

- Código de color de los cables:
- 1 Amarillo
  - 2 Rojo (+)
  - 3 Negro (-)

- Wiring colour code:
- 1 Yellow
  - 2 Red (+)
  - 3 Black (-)

- Code de couleur des câbles:
- 1 Jaune
  - 2 Rouge (+)
  - 3 Noir (-)

- Codice colori cavi:
- 1 Giallo
  - 2 Rosso (+)
  - 3 Nero (-)



- 1 Verbindingsdoos
- 2 Accu
- 4 Ventiel '2-step load-sensing'
- 5 Electromagneet + relais
- 6 Zekering

- 1 Verbindungskasten
- 2 Akku
- 4 Ventil '2-step load-sensing'
- 5 Elektromagnet + Relais
- 6 Sicherung

- 1 Caja de conexiones
- 2 Batería
- 4 Válvula '2-step load-sensing'
- 5 Solenoide + Relais
- 6 Fusible

- 1 Junction box
- 2 Battery
- 4 2-step load-sensing solenoid valve
- 5 Solenoid + relay
- 6 Fuse

- 1 Boîtier de connexion
- 2 Batterie
- 4 Valve '2-step load-sensing'
- 5 Électroaimant
- 6 Fusible

- 1 Scatola di derivazione
- 2 Batteria
- 4 Valvola con '2-step load-sensing'
- 5 Solenoide + Relè
- 6 Fusibile

Kleurcode bedrading:

- 1 Geel
- 2 Rood (+)
- 3 Zwart (-)

Code de couleur des câbles:

- 1 Jaune
- 2 Rouge (+)
- 3 Noir (-)

Wiring colour code:

- 1 Yellow
- 2 Red (+)
- 3 Black (-)

Código de color de los cables:

- 1 Amarillo
- 2 Rojo (+)
- 3 Negro (-)

Farbkode für die Bedrahtung:

- 1 Gelb
- 2 Rot (+)
- 3 Schwarz (-)

Codice colori cavi:

- 1 Giallo
- 2 Rosso (+)
- 3 Nero (-)

