

Vetus[®]

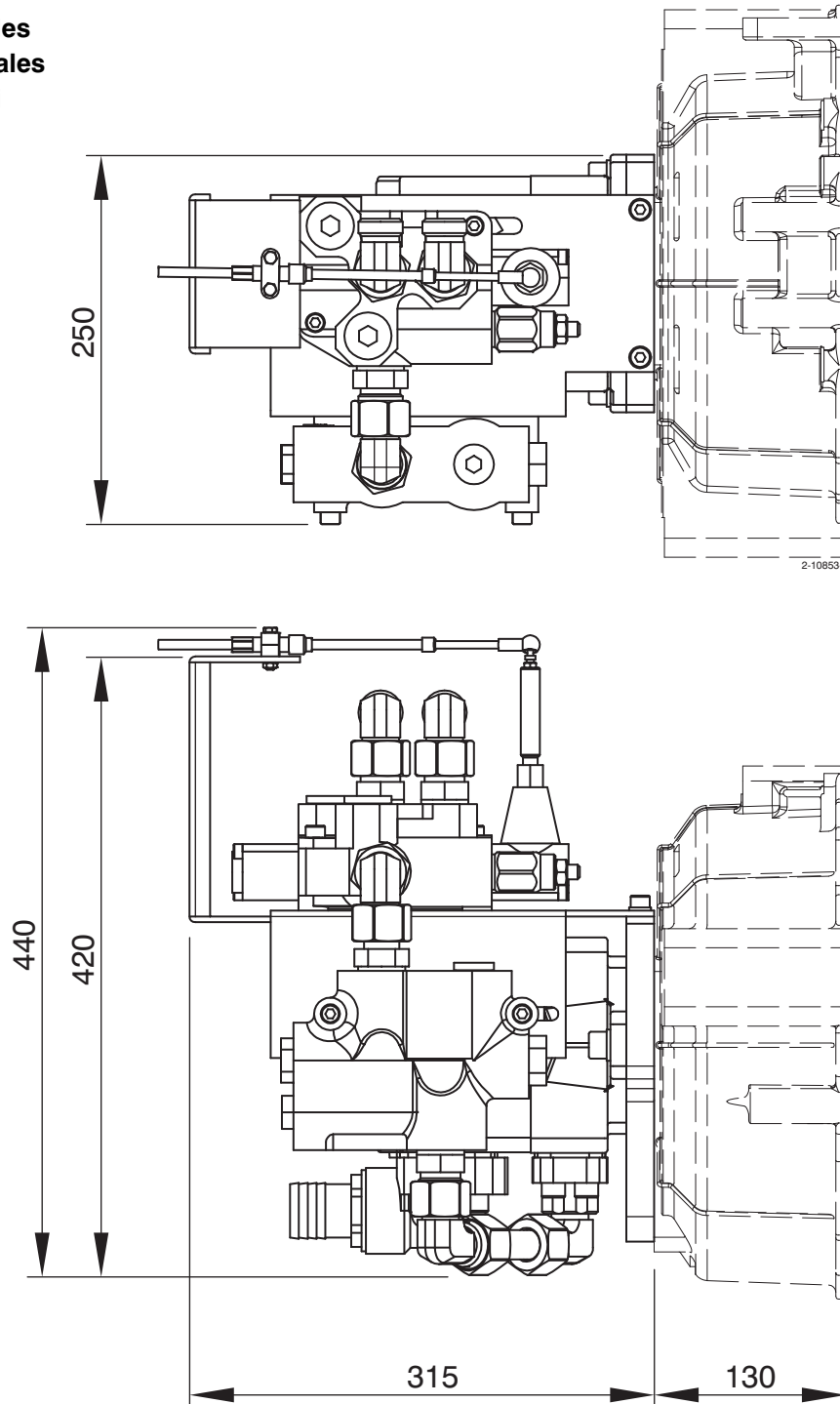
HPM45P/ HPM60P

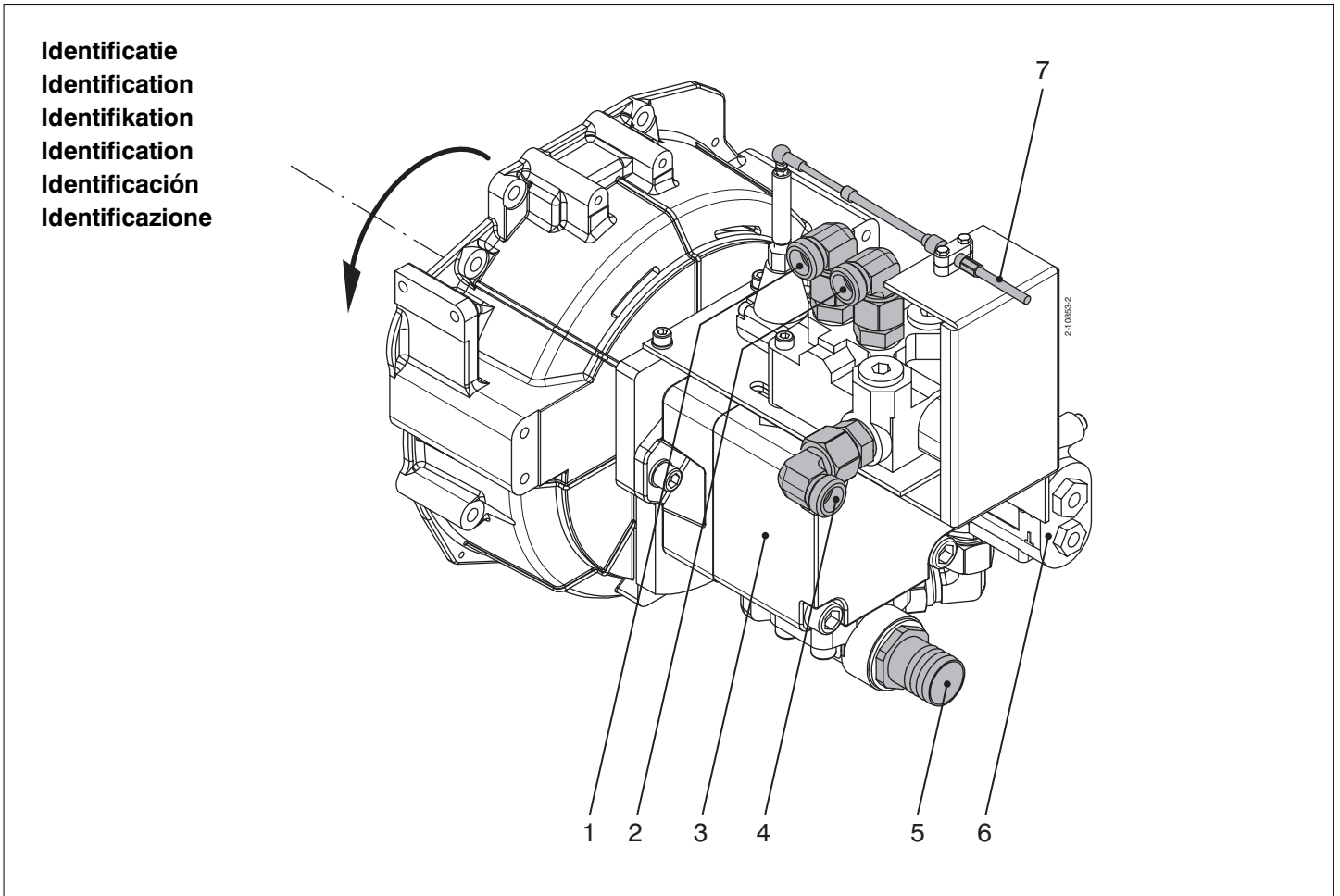
Hydraulic marine propulsion

Hydraulische pomp
Hydraulic pump
Hydraulische Pumpe
Pompe hydraulique
Bomba hidráulica
Pompa idraulica

Installatie instructies
Installation instructions
Installationsvorschriften
Instructions d'installation
Instrucciones de instalación
Istruzioni per l'installazione

Hoofdafmetingen
Principal dimensions
Hauptabmessungen
Dimensions principales
Dimensiones principales
Dimensioni principali





Identificatie
Identification
Identifikation
Identification
Identificación
Identificazione

- 1 Aansluiting A, naar hydraulische motor
- 2 Aansluiting B, naar hydraulische motor
- 3 Hydraulische pomp
- 4 Retouraansluiting naar olietank (via oliekoeler)
- 5 Zuigaansluiting (van olietank)
- 6 Prioriteitsventiel
- 7 Aansluiting trek-drukkabel keerkoppeling

- 1 Main port A, to hydraulic motor
- 2 Main port B, to hydraulic motor
- 3 Hydraulic pump
- 4 Return connection to oil tank (via oil cooler)
- 5 Suction connection
- 6 Priority valve
- 7 Connection for gearbox push-pull cable

- 1 Anschluß A (zu Hydraulischer Motor)
- 2 Anschluß B (zu Hydraulischer Motor)
- 3 Hydraulische Pumpe
- 4 Rückanschluss zum Öltank (über Ölkühler)
- 5 Sauganschluss
- 6 Prioritätsventil
- 7 Anschluß des Zug-Druck-Kabels für Wendegetriebe

- 1 Raccord A (vers moteur hydraulique)
- 2 Raccord B (vers moteur hydraulique)
- 3 Pompe hydraulique
- 4 Raccordement de retour vers le réservoir d'huile (via le refroidisseur d'huile)
- 5 Raccord d'aspiration
- 6 Valve de priorité
- 7 Raccordement du câble de commande de l'inverseur

- 1 Conexión A (hacia motor hidráulico)
- 2 Conexión B (hacia motor hidráulico)
- 3 Bomba hidráulica
- 4 Conexión de regreso al depósito de aceite (via refrigerador de aceite)
- 5 Conexión de succión
- 6 Válvula preferencial
- 7 Conexión cable de mando al inversor reductor

- 1 Raccordo A (verso motore idraulico)
- 2 Raccordo B (verso motore idraulico)
- 3 Pompa idraulica
- 4 Raccordo per linea di ritorno al serbatoio dell'olio (tramite il refrigeratore d'olio)
- 5 Raccordo di aspirazione
- 6 Valvola prioritaria
- 7 Allacciamento cavo trazione/spinta cambio direzionale