

Vetus®

Boormal, Schaal 1:1

Drill pattern, Scale 1:1

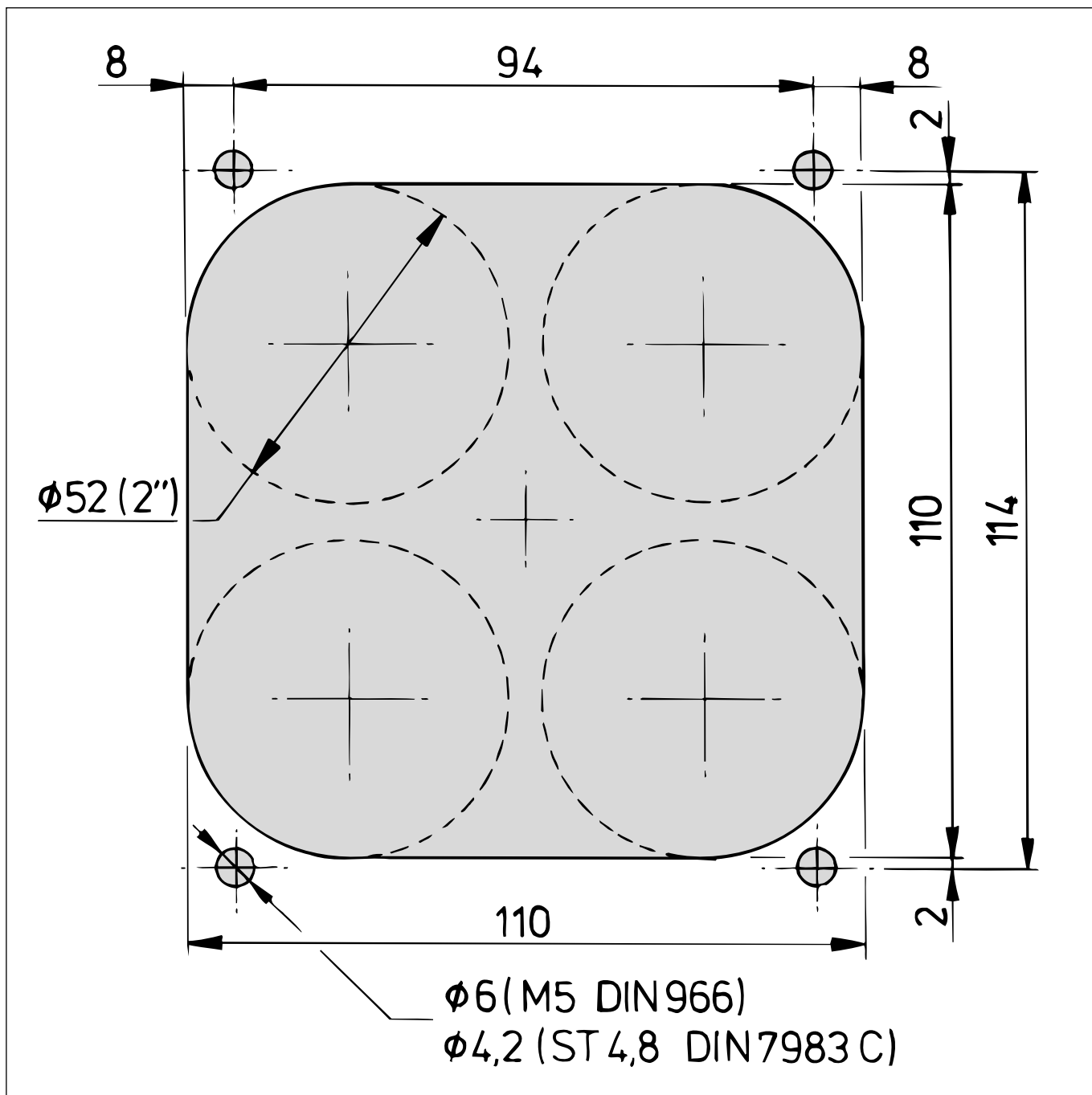
Bohrschablone, Maßstab 1:1

Gabarit, Echelle 1:1

Plantilla de perforación, Escala 1:1

Dima di foratura, Scala 1:1

Engine remote control 'SICO', 'SISCO'



Vetus den Ouden n.v.

FOKKERSTRAAT 571 - 3125 BD SCHIEDAM - HOLLAND - TEL.: +31 10 4377700 - TELEX: 23470
TELEFAX: +31 10 4372673 - 4621286 - E-MAIL: sales@vetus.nl - INTERNET: <http://www.vetus.nl>