

# VETUS®

Engine remote control  
**'SICO', 'SISCO'**

Boormal, Schaal 1:1

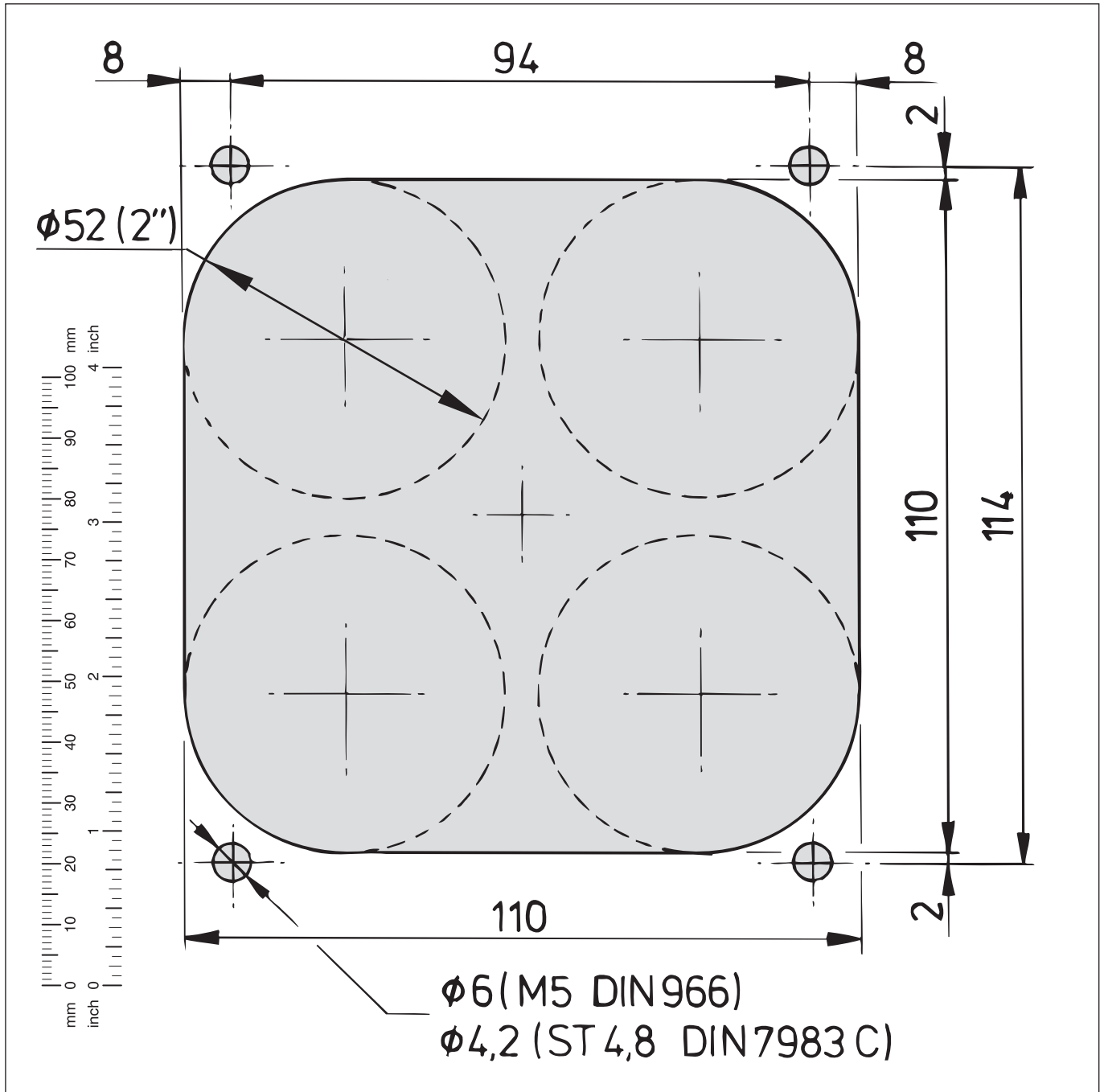
Drill pattern, Scale 1:1

Bohrschablone, Maßstab 1:1

Gabarit, Echelle 1:1

Plantilla de perforación, Escala 1:1

Dima di foratura, Scala 1:1



## Vetus den Ouden n.v.

FOKKERSTRAAT 571 - 3125 BD SCHIEDAM - HOLLAND - TEL.: +31 10 4377700  
TELEFAX: +31 10 4372673 - 4621286 - E-MAIL: sales@vetus.nl - INTERNET: <http://www.vetus.com>

030618.02 (I.SICOB) 06-07

Printed in the Netherlands