



Generator Sets

4 - 24 kVA 3000 1/min 50 Hz

6.5 - 25 kVA 1500 1/min 50 Hz

Electrische schema's

Wiring diagrams

Schémas électriques

Esquemas eléctricos

Esquemas eléctricos

Schemi elettrici

Elektriske skemaer

Elscheman

Elektriske skjema

Sähkökaaviot

Vetus Diesel Generatorsets	GHS4
Vetus Diesel Generator sets	GHS6.5
Vetus Diesel Generator Sets	GHS8
Vetus Diesel Générateurs	GHS14
Vetus Diesel Grupos Electrógenos	GHS24
Generatori Vetus Diesel	GLS6.5
Vetus Diesel Generator Sets	GLS14
Vetus Diesel Generatorsatser	GLS25
Vetus Diesel Strømaggregat	
Vetus Dieselgeneraattorit	

Wijzigingen zonder voorafgaande aankondiging voorbehouden.
 We reserve the right to make any changes without previous notice.
 Änderungen ohne vorherige Ankündigung vorbehalten.
 Sous réserve de modification sans avis préalable.
 Nos reservamos el derecho de efectuar modificaciones sin aviso previo.
 Ci riserviamo il diritto di effettuare variazioni senza preavviso.
 Ændringer forbeholdes, uden videre forudgående bekendtgørelse.
 Ändringar utan föregående varning förbehållna.
 Med forbehold om ændringer uten foregående varsel.
 Oikeudet muutoksiin pidätetään ilman ennakkoilmoitusta.

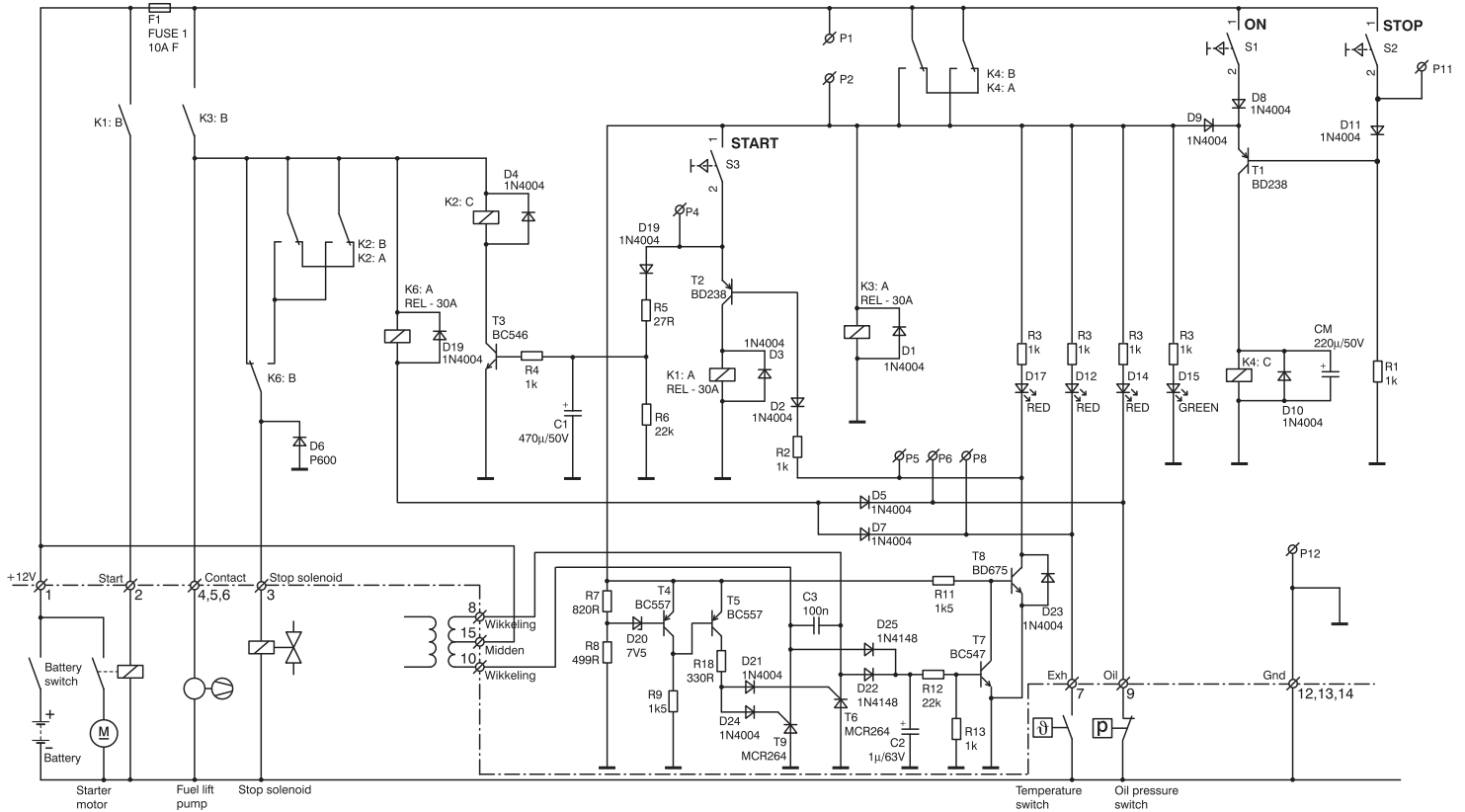
Electrische schema's
Wiring diagrams
Elektrische Schaltpläne
Schémas électriques
Esquemas eléctricos
Schemi elettrici
Elektriske skemaer
Elscheman
Elektriske skjema
Sähkökaaviot

		blz. / page / Seite / page / pág. / pag. / side / sid. / side / sid.
12 Volt systeem 12 Volt system 12-Volt-System Système 12 volts Sistema de 12 Voltios Sistema a 12 Volt 12 Volt system 12 Volt system 12 Voltsystem 12 V järjestelmä	GHS4	4, 5
	GHS6.5, GHS8	6, 7
	GHS14, GHS24, GLS6.5, GLS14, GLS25	8, 9
	MP00GEN	10
Generator Generator Generator Générateur Generador Generatore Generator Generator Generator Generaattori	GHS4SI	12
	GHS6.5SI, GHS8SI	13
	GHS14SI, GHS24SI, GLS6.5SI, GLS14SI	14
	GHS14TI, GHS24TI, GLS14TI, GLS25TI	15

12 Volt system
 12 Volt system
 12-Volt-System
 Système 12 volts
 Sistema de 12 Voltios

Sistema a 12 Volt
 12 Volt system
 12 Volt system
 12 Volt system
 12 Voltssystem
 12 V järjestelmä

GHS4



1	Rood	+12 V
2	Geel	Start
3	Grijs	Stopsolenoid
4, 5, 6	Groen	Contact
7	Blauw	Temperatuuralarm
8	Blauw (0,75)	Trafo, wikkellingseinde 1
9	Paars	Oliedrukalarm
10	Blauw (0,75)	Trafo, wikkellingseinde 2
11	-	-
12, 13, 14	Zwart	Massa
15	Geel (0,75)	Trafo, middenaftakking

1	Rot	+12 V
2	Gelb	Start
3	Grau	Stopsolenoid
4, 5, 6	Grün	Kontakt
7	Blau	Temperaturalarm
8	Blau (0,75)	Trafo, Wicklungsende 1
9	Violett	Öldruckalarm
10	Blau (0,75)	Trafo, Wicklungsende 2
11	-	-
12, 13, 14	Schwarz	Masse
15	Gelb (0,75)	Trafo, Mittenabzweig

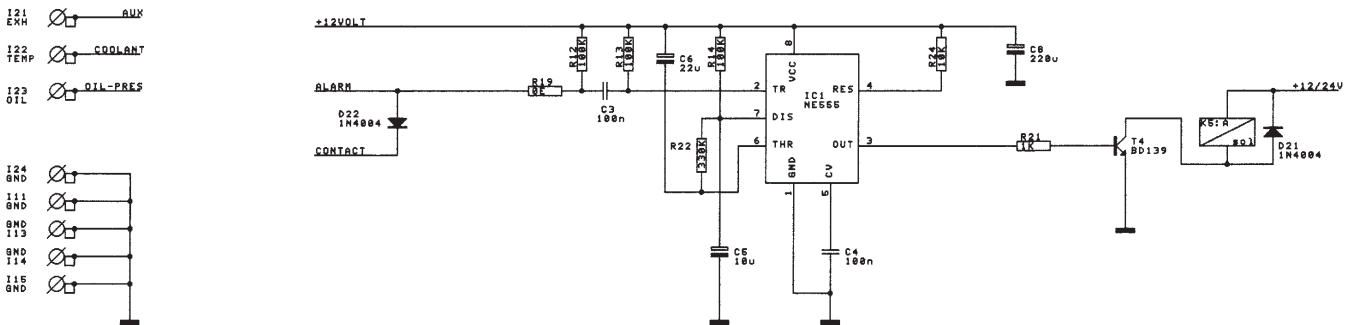
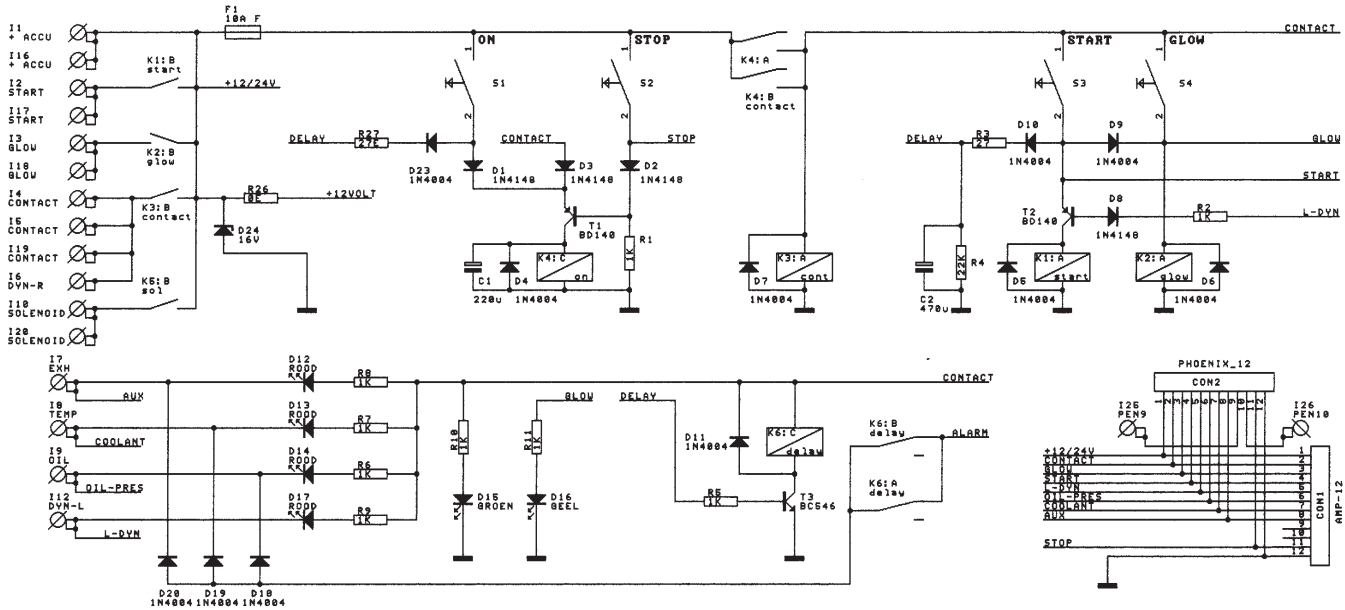
1	Red	+12 Volt
2	Yellow	Start
3	Grey	Stop Solenoid
4,5,6	Green	Contact
7	Blue	Temperature Alarm
8	Blue (0.75)	Transformer, winding end 1
9	Purple	Oil Pressure Alarm
10	Blue (0.75)	Transformer, winding end 2
11	-	-
12,13,14	Black	Earth
15	Yellow (0.75)	Transformer, centre junction

1	Rouge	+ 12 V
2	Jaune	Démarrage
3	Gris	Solénoïde d'arrêt
4,5,6	Vert	Contact
7	Bleu	Alarme de température
8	Bleu (0,75)	Transfo, extrémité 1 de la bobine
9	Violet	Alarme de pression d'huile
10	Bleu (0,75)	Transfo, extrémité 2 de la bobine
11	-	-
12,13,14	Noir	Masse
15	Jaune (0,75)	Transfo, branchement médian

12 Volt system
 12 Volt system
 12-Volt-System
 Système 12 volts
 Sistema de 12 Voltios

Sistema a 12 Volt
 12 Volt system
 12 Volt system
 12 Volt system
 12 Voltsystem
 12 V järjestelmä

GHS6.5
 GHS8



- | | | |
|------------|------------|-------------------|
| 1 | Rood | +12 V |
| 2 | Geel | Start |
| 3 | Bruin | Gloeien |
| 4 | Groen | Dynamo 'R' |
| 5, 6 | Groen | Contact |
| 7 | Geel/Groen | Uitlaattemp.alarm |
| 8 | Blauw | Temperatuuralarm |
| 9 | Paars | Oliedrukalarm |
| 10 | Grijs | Stopklep |
| 11 | Grijs | Stopklep |
| 12 | Oranje | Dynamo 'L' |
| 13, 14, 15 | Zwart | Massa |

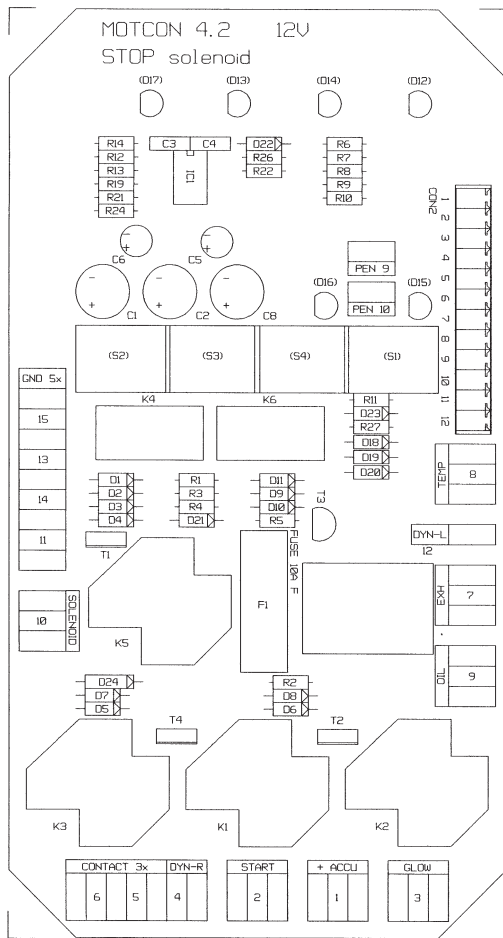
- | | | |
|----------|-----------|-------------------|
| 1 | Rot | +12 V |
| 2 | Gelb | Start |
| 3 | Braun | Glühen |
| 4 | Grün | Dynamo 'R' |
| 5,6 | Grün | Kontakt |
| 7 | Gelb/Grün | Auspufftemp.alarm |
| 8 | Blau | Temperaturalarm |
| 9 | Violett | Öldruckalarm |
| 10 | Grau | Stopplappe |
| 11 | Grau | Stopplappe |
| 12 | Orange | Dynamo 'L' |
| 13,14,15 | Schwarz | Masse |

- | | | |
|----------|--------------|---------------------------|
| 1 | Red | +12 Volt |
| 2 | Yellow | Start |
| 3 | Brown | Glow-plug |
| 4 | Green | Dynamo 'R' |
| 5,6 | Green | Contact |
| 7 | Yellow/Green | Exhaust Temperature Alarm |
| 8 | Blue | Temperature Alarm |
| 9 | Purple | Oil Pressure Alarm |
| 10 | Grey | Stop Valve |
| 11 | Grey | Stop Valve |
| 12 | Orange | Dynamo 'L' |
| 13,14,15 | Black | Earth |

- | | | |
|----------|------------|-------------------------------------|
| 1 | Rouge | +12 V |
| 2 | Jaune | Démarrage |
| 3 | Brun | Allumage |
| 4 | Vert | Dynamo ' R' |
| 5,6 | Vert | Contact |
| 7 | Jaune/vert | Alarme de température d'échappement |
| 8 | Bleu | Alarme de température |
| 9 | Violet | Alarme de pression d'huile |
| 10 | Gris | Soupape d'arrêt |
| 11 | Gris | Soupape d'arrêt |
| 12 | Orange | Dynamo ' L ' |
| 13,14,15 | Noir | Masse |

GHS6.5

GHS8



1	Rød	+12 V
2	Gul	Start
3	Brun	Förglöder
4	Grøn	Dynamo 'R'
5, 6	Grøn	Kontakt
7	Gul/Grøn	Udstødningstemperatur alarm
8	Blå	Temperaturalarm
9	Lilla	Olietrykalarm
10	Grå	Stopventil
11	Grå	Stopventil
12	Orange	Dynamo 'L'
13, 14, 15	Sort	Masse

1	Röd	+12 V
2	Gul	Start
3	Brun	Glödning
4	Grøn	Dynamo 'R'
5, 6	Grøn	Kontakt
7	Gul/Grøn	Alarm avgastemp.
8	Blå	Temperaturalarm
9	Violett	Oljetrykalarm
10	Grå	Stoppventil
11	Grå	Stoppventil
12	Orange	Dynamo 'L'
13, 14, 15	Svart	Massa

1	Rojo	+12 V
2	Amarillo	Arranque
3	Marrón	Incandescencia
4	Verde	Dinamo 'R'
5, 6	Verde	Contacto
7	Amarillo/Verde	Alarma temperatura de escape
8	Azul	Alarmade temperatura
9	Morado	Alarma de presión de aceite
10	Gris	Válvula de parada
11	Gris	Válvula de parada
12	Naranja	Dinamo 'L'
13, 14, 15	Negro	Masa

1	Rød	+12 V
2	Gul	Start
3	Brun	Forvarme
4	Grønn	Dynamo 'R'
5, 6	Grønn	Kontakt
7	Gul/Grønn	Utslippstemp.alarm
8	Blå	Temperaturalarm
9	Fiolett	Oljetrykalarm
10	Grå	Stoppventil
11	Grå	Stoppventil
12	Oranje	Dynamo 'L'
13, 14, 15	Svart	Jord

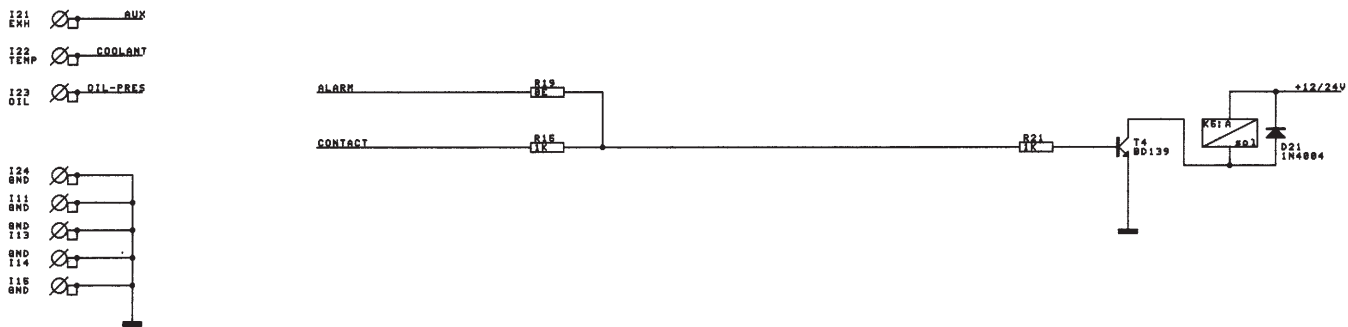
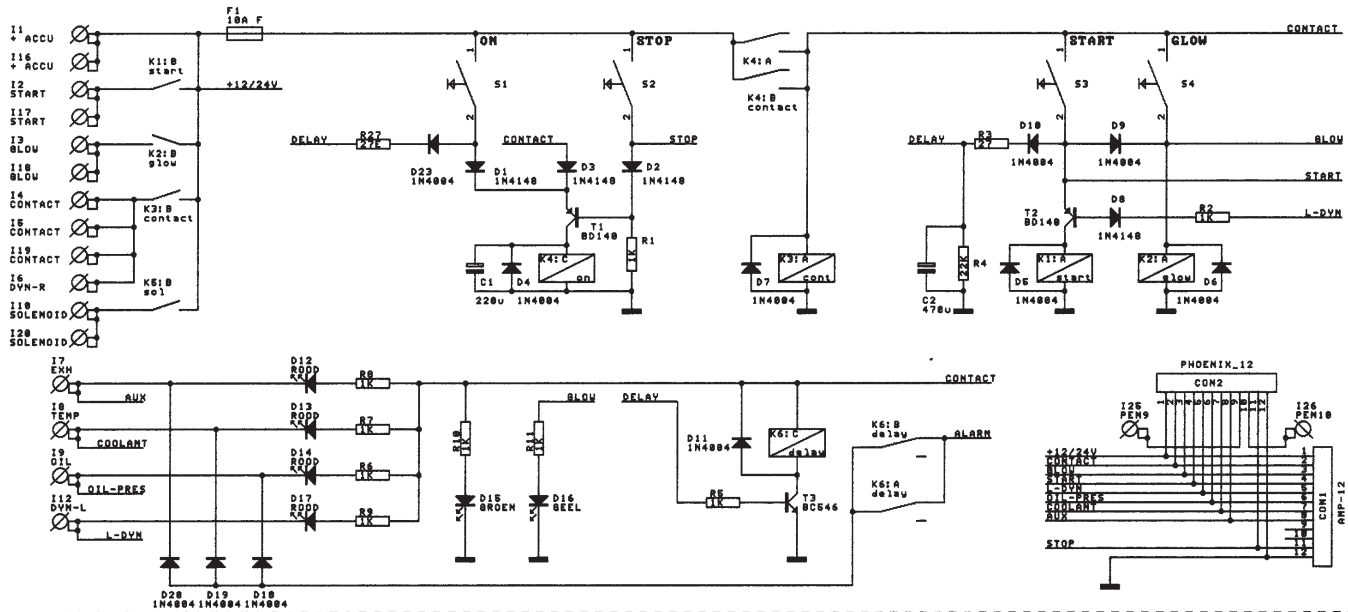
1	Rosso	+12 V
2	Giallo	Accensione
3	Marrone	Pre-accensione
4	Verde	Dinamo 'R'
5, 6	Verde	Spina
7	Giallo/verde	Allarme della temperatura dello scappamento
8	Blu	Allarme della temperatura
9	Viola	Allarme della pressione dell'olio
10	Grigio	Valvola di arresto
11	Grigio	Valvola di arresto
12	Arancione	Dinamo 'L'
13, 14, 15	Nero	Terra

1	Punainen	+12 V
2	Keltainen	Käynnistys
3	Ruskea	Lämmitys
4	Vihreä	Dynamo 'R'
5, 6	Vihreä	Kosketin
7	Keltainen/Vihreä	Pakoputken lämpötilahälytys
8	Sininen	Lämpötilahälytys
9	Violetti	Öljynpainehälytys
10	Harmaa	Pysäytysventtiili
11	Harmaa	Pysäytysventtiili
12	Oranssi	Dynamo 'L'
13, 14, 15	Musta	Massa

12 Volt system
 12 Volt system
 12-Volt-System
 Système 12 volts
 Sistema de 12 Voltios

Sistema a 12 Volt
 12 Volt system
 12 Volt system
 12 Volt system
 12 Voltssystem
 12 V järjestelmä

GHS14 GLS6.5
 GHS24 GLS14
 GLS25



1	Rood	+12 V
2	Geel	Start
3	Bruin	Gloeien
4	-	-
5, 6	Groen	Contact
7	Geel/Groen	Uitlaattemp.alarm
8	Blauw	Temperatuuralarm
9	Paars	Oliedrukalarm
10	-	-
11	Grijs	Stopklep
12	Oranje	Dynamo 'L'
13, 14, 15	Zwart	Massa

1	Rot	+12 V
2	Gelb	Start
3	Braun	Glühen
4	-	-
5,6	Grün	Kontakt
7	Gelb/Grün	Auspufftemp.alarm
8	Blau	Temperaturalarm
9	Violett	Öldruckalarm
10	-	-
11	Grau	Stopklappe
12	Orange	Dynamo 'L'
13,14,15	Schwarz	Masse

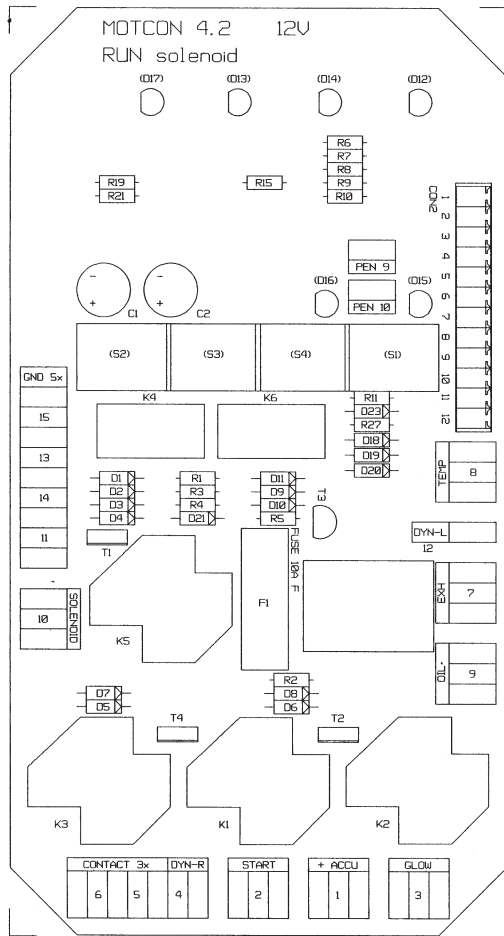
1	Red	+12 Volt
2	Yellow	Start
3	Brown	Glow-plug
4	-	-
5,6	Green	Contact
7	Yellow/Green	Exhaust Temperature Alarm
8	Blue	Temperature Alarm
9	Purple	Oil Pressure Alarm
10	-	-
11	Grey	Stop Valve
12	Orange	Dynamo 'L'
13,14,15	Black	Earth

1	Rouge	+ 12 V
2	Jaune	Démarrage
3	Brun	Allumage
4	-	-
5,6	Vert	Contact
7	Jaune/vert	Alarme de température d'échappement
8	Bleu	Alarme de température
9	Violet	Alarme de pression d'huile
10	-	-
11	Gris	Soupape d'arrêt
12	Orange	Dynamo ' L '
13,14,15	Noir	Masse

GHS14 GLS6.5

GHS24 GLS14

GLS25



1	Rød	+12 V
2	Gul	Start
3	Brun	Förglöder
4	-	-
5, 6	Grøn	Kontakt
7	Gul/Grøn	Udstødningstemperatur alarm
8	Blå	Temperaturalarm
9	Lilla	Olietrykalarm
10	-	-
11	Grå	Stopventil
12	Orange	Dynamo 'L'
13, 14, 15	Sort	Masse

1	Röd	+12 V
2	Gul	Start
3	Brun	Glödning
4	-	-
5, 6	Grøn	Kontakt
7	Gul/Grøn	Alarm avgastemp.
8	Blå	Temperaturalarm
9	Violett	Oljetrykalarm
10	-	-
11	Grå	Stoppventil
12	Orange	Dynamo 'L'
13, 14, 15	Svart	Massa

1	Rojo	+12 V
2	Amarillo	Arranque
3	Marrón	Incandescencia
4	-	-
5, 6	Verde	Contacto
7	Amarillo/Verde	Alarma temperatura de escape
8	Azul	Alarmada temperatura
9	Morado	Alarma de presión de aceite
10	-	-
11	Gris	Válvula de parada
12	Naranja	Dinamo 'L'
13, 14, 15	Negro	Masa

1	Rød	+12 V
2	Gul	Start
3	Brun	Forvarme
4	-	-
5, 6	Grønn	Kontakt
7	Gul/Grønn	Utslippstemp.alarm
8	Blå	Temperaturalarm
9	Fiolett	Oljetrykalarm
10	-	-
11	Grå	Stoppventil
12	Oranje	Dynamo 'L'
13, 14, 15	Svart	Jord

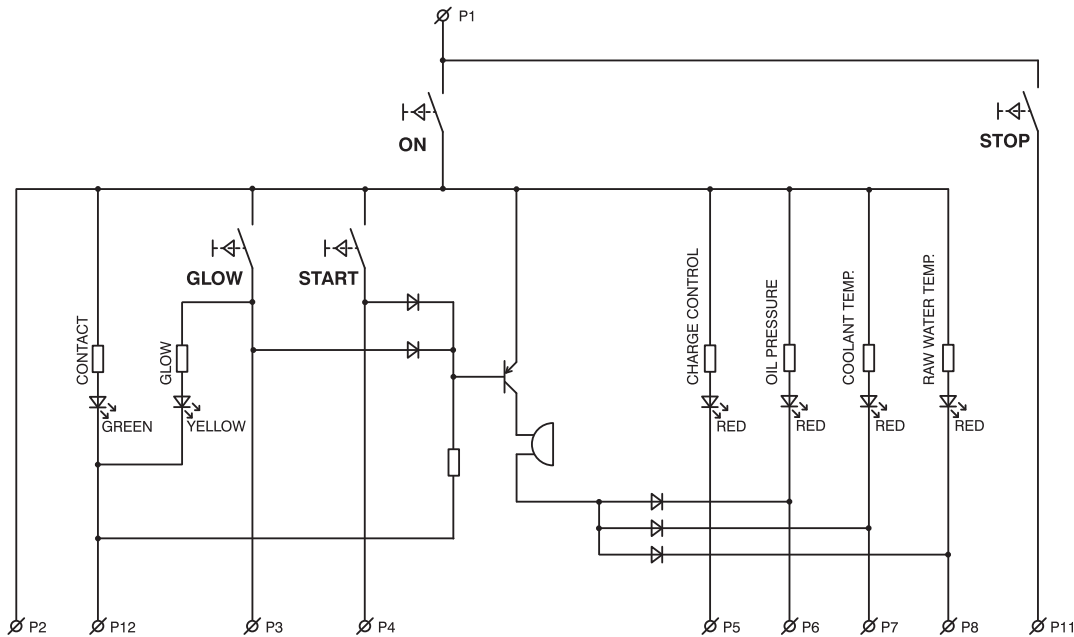
1	Rosso	+12 V
2	Giallo	Accensione
3	Marrone	Pre-accensione
4	-	-
5, 6	Verde	Spina
7	Giallo/verde	Allarme della temperatura dello scappamento
8	Blu	Allarme della temperatura
9	Viola	Allarme della pressione dell'olio
10	-	-
11	Grigio	Valvola di arresto
12	Arancione	Dinamo 'L'
13, 14, 15	Nero	Terra

1	Punainen	+12 V
2	Keltainen	Käynnistys
3	Ruskea	Lämmitys
4	-	-
5, 6	Vihreä	Kosketin
7	Keltainen/Vihreä	Pakoputken lämpötilahälytys
8	Sininen	Lämpötilahälytys
9	Violetti	Öljynpainehälytys
10	-	-
11	Harmaa	Pysäytysventtiili
12	Oranssi	Dynamo 'L'
13, 14, 15	Musta	Massa

12 Volt system
12 Volt system
12-Volt-System
Système 12 volts
Sistema de 12 Voltios

Sistema a 12 Volt
12 Volt system
12 Volt system
12 Voltsystem
12 V järjestelmä

MPOOGEN



1 Rood +12 V
2 Groen Contact
3 Bruin Gloeien
4 Geel Start
5 Roze Laadcon-trole
6 Paars Olie druk-alar
7 Blauw Tempera-tuur-alar
8 Wit Uitlaattemp. alarm
11 Grijs Stopklep
12 Zwart Massa

1 Rouge + 12 V
2 Vert Contact
3 Brun Allumage
4 Jaune Démarrage
5 Rose Charge de la batterie
6 Violet Alarme de pression d'huile
7 Bleu Alarme de température
8 Blanc Alarme de température d'échappement
11 Gris Soupape d'arrêt
12 Noir Masse

1 Rød +12 V
2 Grøn Kontakt
3 Brun Fórgløder
4 Gul Start
5 Rose Ladekontrol
6 Lilla Olietryk-alar
7 Blå Temperatur-alar
8 Hvid Udstød-nings-temperatur alarm
11 Grå Stopventil
12 Sort Masse

1 Rød +12 V
2 Grønn Kontakt
3 Brun Forvarme
4 Gul Start
5 Rosa Ladekontroll
6 Fiolett Oljetrykk-alar
7 Blå Temperatur-alar
8 Hvit Utslipps-temp. alarm
11 Grå Stoppventil
12 Svart Jord

1 Red +12 V
2 Green Contact
3 Brown Glow-plug
4 Yellow Start
5 Pink Charge control
6 Purple Oil Pressure Alarm
7 Blue Temperature Alarm
8 White Exhaust Temperature Alarm
11 Grey Stop Valve
12 Black Earth

1 Rojo +12 V
2 Verde Contacto
3 Marrón Incandescencia
4 Amarillo Arranque
5 Rosa Carga de la batería
6 Morado Alarma de presión de aceite
7 Azul Alarmede temperatura
8 Blanco Alarma temperatura de escape
11 Gris Válvula de parada
12 Negro Masa

1 Röd +12 V
2 Grön Kontakt
3 Brun Glödning
4 Gul Start
5 Ros Laddnings-kontroll
6 Violet Oljetryck-alar
7 Blå Temperatur-alar
8 Vit Alarm avgastemp.
11 Grå Stoppventil
12 Svart Massa

1 Punainen +12 V
2 Vihreä Kosketin
3 Ruskea Lämmitys
4 Keltainen Käynnistys
5 Vaaleanpunainen Latauskontrolli
6 Violetti Öljynpainehälytys
7 Sininen Lämpötilahälytys
8 Valkoinen Pakoputken lämpötilahälytys
11 Harmaa Pysäytysventiili
12 Musta Massa

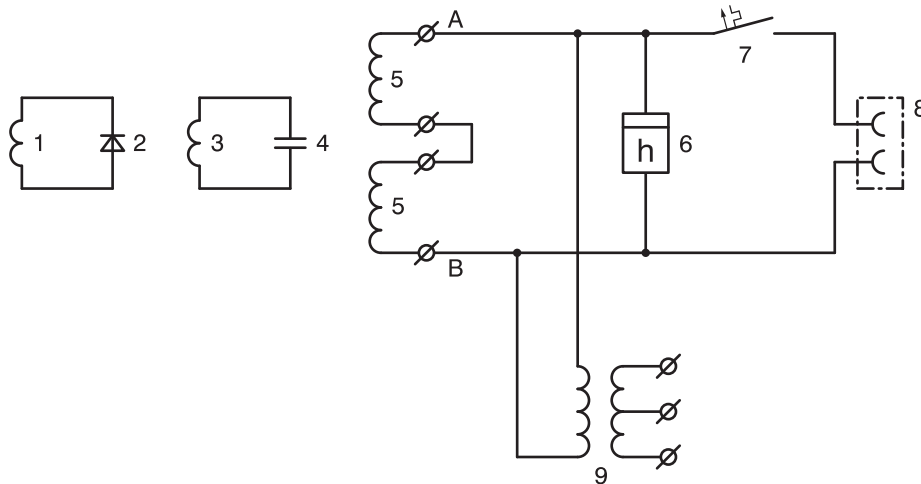
1 Rot +12 V
2 Grün Kontakt
3 Braun Glühen
4 Gelb Start
5 Pink Ladekon-trolle
6 Violett Öldruckalar
7 Blau Temperatur-alar
8 Weiß Auspuff-temp. alarm
11 Grau Stopplappe
12 Schwarz Masse

1 Rosso + 12 V
2 Verde Spina
3 Marrone Pre-accensione
4 Giallo Accensione
5 Rosa Controllo carica
6 Viola Allarme della pressione dell'olio
7 Blu Allarme della temperatura
8 Bianco Allarme della temperatura dello scappamento
11 Grigio Valvola di arresto
12 Nero Terra

Generator
Generator
Generator
Générateur
Generador

Generatore
Generator
Generator
Generator
Generaattori

GHS4SI



- 1 Hulpwikkeling, rotor
- 2 Gelijkrichter
- 3 Hulpwikkeling, stator
- 4 Condensator
- 5 Hoofd(stator)wikkelingen
- 6 Urenteller
- 7 Circuitbreaker
- 8 Contactdoos
- 9 Laadtransformator

A Bruin
B Blauw

- 1 Bobine auxiliaire, rotor
- 2 Redresseur
- 3 Bobine auxiliaire, stator
- 4 Condensateur
- 5 Bobines principales (de stator)
- 6 Compteur horaire
- 7 Coupe-circuit
- 8 Boîte de connexion
- 9 Transformateur de charge

A Brun
B Bleu

- 1 Hjælpevikling, rotor
- 2 Udligner
- 3 Hjælpevikling, stator
- 4 Kondensator
- 5 Hoved(stator)viklinger
- 6 Timetæller
- 7 Circuitbreaker
- 8 Kontaktdåse
- 9 Opladningstransformator

A Brun
B Blå

- 1 Hjelpevikling, rotor
- 2 Likeretter
- 3 Hjelpevikling, stator
- 4 Kondensator
- 5 Hoved(stator)viklinger
- 6 Timeteller
- 7 Hovedbryter
- 8 Stikkontakt
- 9 Ladetransformator

A Brun
B Blå

- 1 Auxiliary winding, rotor
- 2 Rectifier
- 3 Auxiliary winding, stator
- 4 Capacitor
- 5 Main (stator) windings
- 6 Hour counter
- 7 Circuitbreaker
- 8 Socket
- 9 Charge transformer

A Brown
B Blue

- 1 Devanado auxiliar, rotor
- 2 Rectificador
- 3 Devanado auxiliar, estator
- 4 Condensador
- 5 Devanados principales (de estator)
- 6 Contador de horas
- 7 Corto circuito
- 8 Enchufe
- 9 Transformador de carga

A Marrón
B Azul

- 1 Hjälpindning, rotor
- 2 Likriktare
- 3 Hjälpindning, stator
- 4 Kondensator
- 5 Huvud(stator)lindningar
- 6 Timräknare
- 7 Kretsbytare
- 8 Kontaktdosa
- 9 Laddningstransformator

A Brun
B Blå

- 1 Lisäkäämitys, roottori
- 2 Tasasuuntaaja
- 3 Lisäkäämitys, staattori
- 4 Kondensaattori
- 5 Pää(staattori)käämitykset
- 6 Tuntilaskuri
- 7 Katkaisija
- 8 Kosketinrasia
- 9 Lataus-
transformaattori

A Ruskea
B Sininen

- 1 Hilfswicklung, Rotor
- 2 Gleichrichter
- 3 Hilfswicklung, Stator
- 4 Kondensator
- 5 Haupt(stator)wicklung
- 6 Stundenzähler
- 7 Stromkreisunterbrecher
- 8 Steckdose
- 9 Ladetransformator

A Braun
B Blau

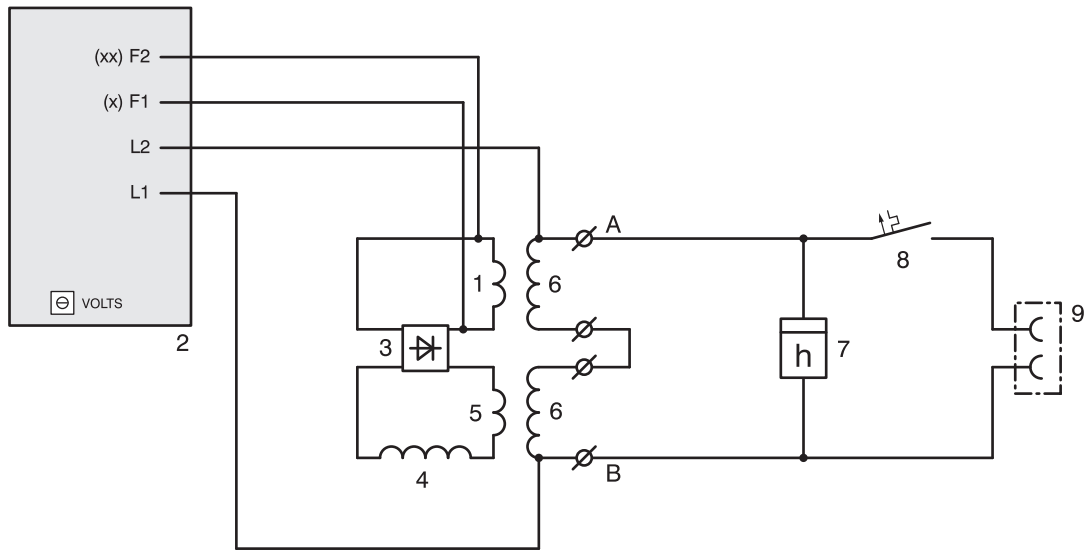
- 1 Avvolgimento ausiliario, rotore
- 2 Raddrizzatore
- 3 Avvolgimento ausiliario, statore
- 4 Condensatore
- 5 Avvolgimento principale, statore
- 6 Contatore
- 7 Interruttore di circuito
- 8 Presa di corrente
- 9 Trasformatore di carica

A Marrone
B Blu

Generator
Generator
Generator
Générateur
Generador

Generatore
Generator
Generator
Generator
Generaattori

GHS6.5SI
GHS8SI



- 1 Hulpwikkeling, rotor
- 2 Automatische spanningsregelaar (AVR)
- 3 Gelijkrichter
- 4 Smoorspoel
- 5 Hulpwikkeling, stator
- 6 Hoofd(stator)wikkelingen
- 7 Urenteller
- 8 Circuitbreaker
- 9 Contactdoos

A Bruin
B Blauw

- 1 Bobine auxiliaire, rotor
- 2 Régulateur automatique de tension (AVR)
- 3 Redresseur
- 4 Bobine de self
- 5 Bobine auxiliaire, stator
- 6 Bobines principales (de stator)
- 7 Compteur horaire
- 8 Coupe-circuit
- 9 Boîte de connexion

A Brun
B Bleu

- 1 Hjælpevikling, rotor
- 2 Automatisk Spændings Regulator (AVR)
- 3 Udligner
- 4 Induktionsspole
- 5 Hjælpevikling, stator
- 6 Hoved(stator)viklinger
- 7 Timetæller
- 8 Circuitbreaker
- 9 Kontaktdåse

A Brun
B Blå

- 1 Hjælpevikling, rotor
- 2 Automatisk spenningsregulator (AVR)
- 3 Likeretter
- 4 Sperrespole
- 5 Hjælpevikling, stator
- 6 Hoved(stator)viklinger
- 7 Timeteller
- 8 Hovedbryter
- 9 Stikkontakt

A Brun
B Blå

- 1 Auxiliary winding, rotor
- 2 Automatic Voltage Regulator (AVR)
- 3 Rectifier
- 4 Choke
- 5 Auxiliary winding, stator
- 6 Main (stator) windings
- 7 Hour counter
- 8 Circuitbreaker
- 9 Socket

A Brown
B Blue

- 1 Devanado auxiliar, rotor
- 2 Regulador automático de tensión (RAT)
- 3 Rectificador
- 4 Bobina reguladora
- 5 Devanado auxiliar, estator
- 6 Devanados principales (de estator)
- 7 Contador de horas
- 8 Corto circuito
- 9 Enchufe

A Marrón
B Azul

- 1 Hjälpindning, rotor
- 2 Automatiskt spänningsreglage (AVR)
- 3 Likriktare
- 4 Strypspole
- 5 Hjälpindning, stator
- 6 Huvud(stator)lindningar
- 7 Timräknare
- 8 Krets brytare
- 9 Kontaktdosa

A Brun
B Blå

- 1 Lisäkäämitys, roottori
- 2 Automaattinen jännitteen säätäjä (AVR)
- 3 Tasasuuntaaja
- 4 Kuristuskäämi
- 5 Lisäkäämitys, staattori
- 6 Pää(staattori)käämitykset
- 7 Tuntilaskuri
- 8 Katkaisija
- 9 Kosketinrasia

A Ruskea
B Sininen

- 1 Hilfswicklung, Rotor
- 2 Automatischer Spannungsregler (AVR)
- 3 Gleichrichter
- 4 Drosselspule
- 5 Hilfswicklung, Stator
- 6 Haupt(stator)wicklungen
- 7 Stundenzähler
- 8 Stromkreisunterbrecher
- 9 Steckdose

A Braun
B Blau

- 1 Avvolgimento ausiliario, rotore
- 2 Regolatore automatico della tensione (AVR)
- 3 Raddrizzatore
- 4 Bobina di induzione
- 5 Avvolgimento ausiliario, statore
- 6 Avvolgimento principale, statore
- 7 Contatore
- 8 Interruttore di circuito
- 9 Presa di corrente

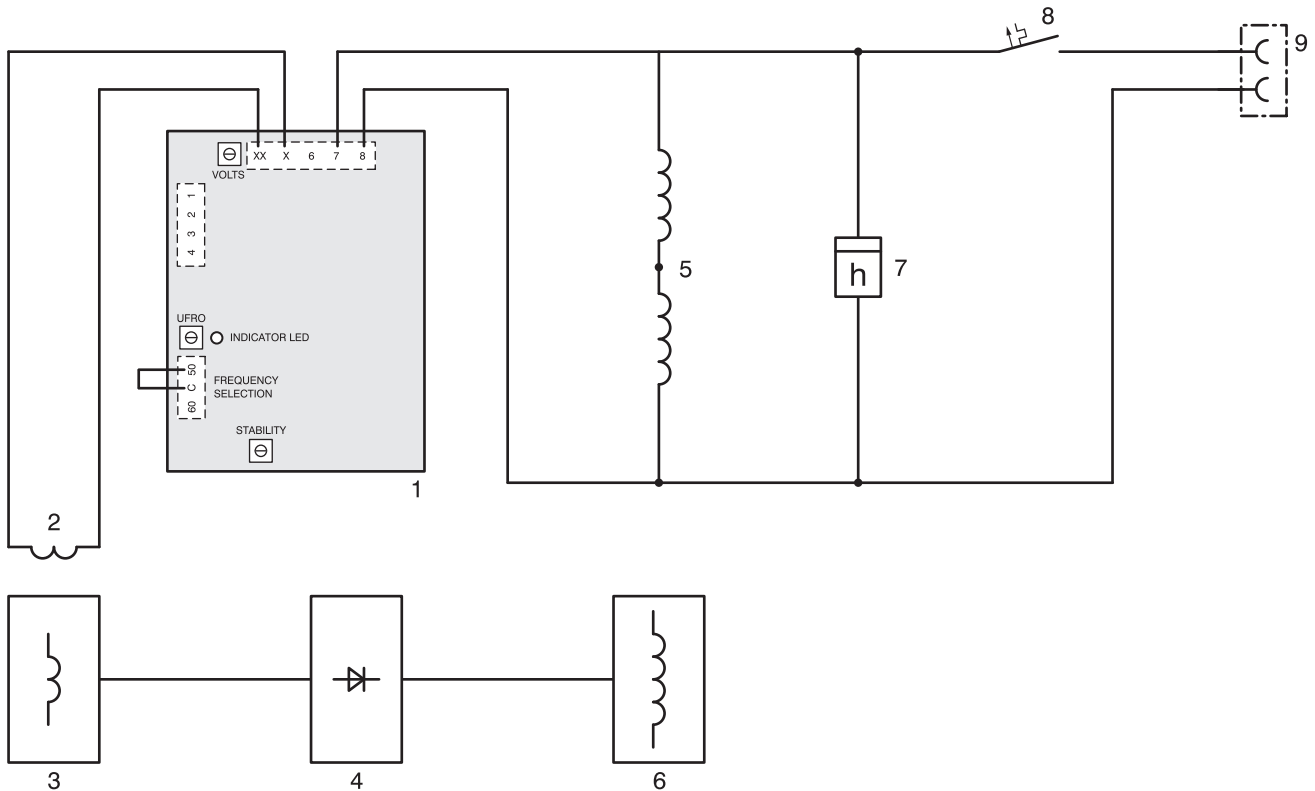
A Marrone
B Blu

Generator
Generator
Generator
Générateur
Generador

Generatore
Generator
Generator
Generator
Generattori

GHS14SI
GHS24SI

GLS6.5SI
GLS14SI



- 1 Automatische spanningsregelaar (AVR)
- 2 Hulpwikkeling, stator
- 3 Hulpwikkeling, rotor
- 4 Diode(s)
- 5 Hoofd(stator)wikkelingen
- 6 Hoofd(rotor)wikkelingen
- 7 Urenteller
- 8 Circuitbreaker
- 9 Contactdoos

- 1 Régulateur automatique de tension (AVR)
- 2 Bobine auxiliaire, stator
- 3 Bobine auxiliaire, rotor
- 4 Diode(s)
- 5 Bobines principales (de stator)
- 6 Bobines principales (de rotor)
- 7 Compteur horaire
- 8 Coupe-circuit
- 9 Boîte de connexion

- 1 Automatisk Spændings Regulator (AVR)
- 2 Hjælpevikling, stator
- 3 Hjælpevikling, rotor
- 4 Diode(r)
- 5 Hoved(stator)viklinger
- 6 Hoved(rotor)viklinger
- 7 Timetæller
- 8 Circuitbreaker
- 9 Kontaktmåse

- 1 Automatisk spenningsregulator (AVR)
- 2 Hjelpevikling, stator
- 3 Hjelpevikling, rotor
- 4 Diode(r)
- 5 Hoved(stator)viklinger
- 6 Hoved(rotor)viklinger
- 7 Timeteller
- 8 Hovedbryter
- 9 Stikkontakt

- 1 Automatic Voltage Regulator (AVR)
- 2 Auxiliary winding, stator
- 3 Auxiliary winding, rotor
- 4 Diode(s)
- 5 Main (stator) windings
- 6 Main (rotor) windings
- 7 Hour counter
- 8 Circuitbreaker
- 9 Socket

- 1 Regulador automático de tensión (RAT)
- 2 Devanado auxiliar, estator
- 3 Devanado auxiliar, rotor
- 4 Diodos
- 5 Devanados principales (de estator)
- 6 Devanados principales (de rotor)
- 7 Contador de horas
- 8 Corto circuito
- 9 Enchufe

- 1 Automatiskt spänningsreglage (AVR)
- 2 Hjälpindning, stator
- 3 Hjälpindning, rotor
- 4 Diod(er)
- 5 Huvud(stator)lindningar
- 6 Huvud(rotor)lindningar
- 7 Timräknare
- 8 Krets brytare
- 9 Kontaktmåsa

- 1 Automaattinen jännitteen säätäjä (AVR)
- 2 Lisäkäämitys, staattori
- 3 Lisäkäämitys, roottori
- 4 Diodi(t)
- 5 Pää(staattori)käämitykset
- 6 Pää(roottori)käämitykset
- 7 Tuntilaskuri
- 8 Katkaisija
- 9 Kosketinrasia

- 1 Automatischer Spannungsregler (AVR)
- 2 Hilfswicklung, Stator
- 3 Hilfswicklung, Rotor
- 4 Diode(n)
- 5 Haupt(stator)wicklungen
- 6 Haupt(rotor)wicklungen
- 7 Stundenzähler
- 8 Stromkreisunterbrecher
- 9 Steckdose

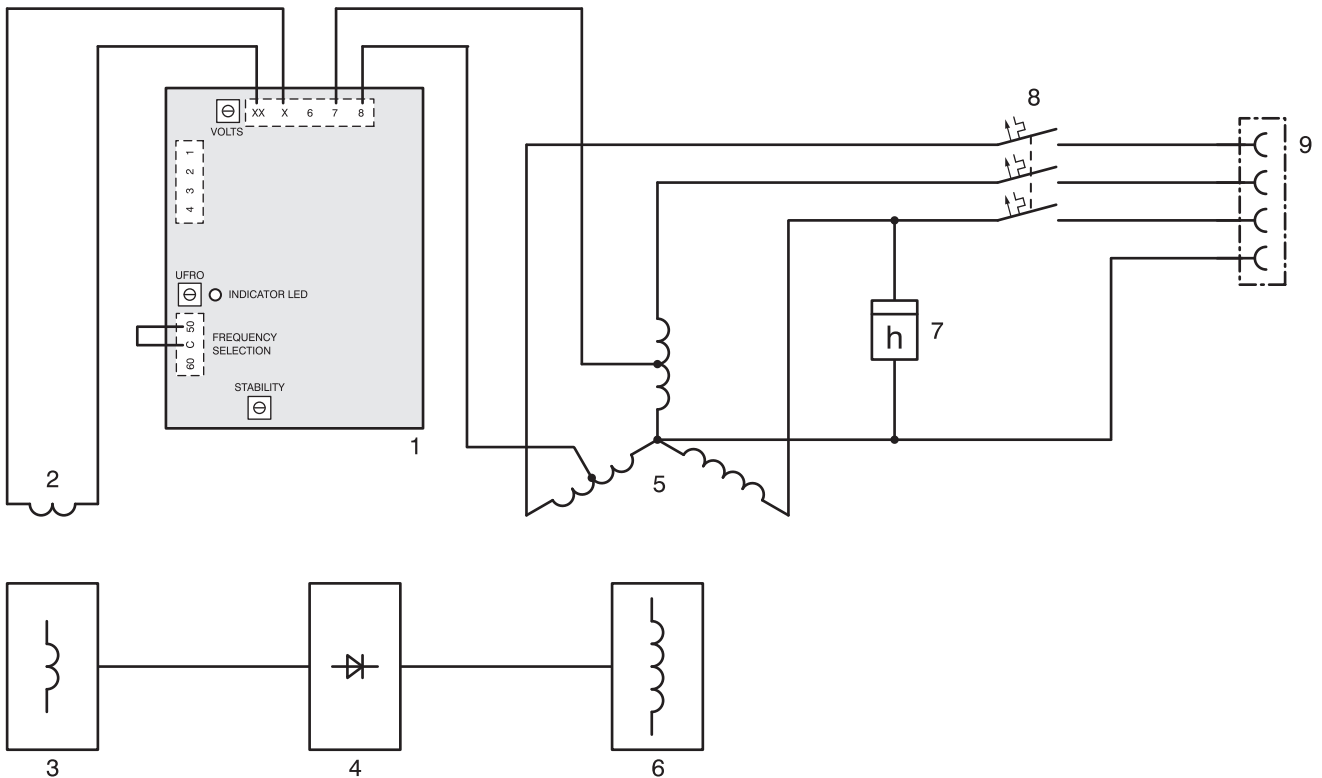
- 1 Regolatore automatico della tensione (AVR)
- 2 Avvolgimento ausiliario, statore
- 3 Avvolgimento ausiliario, rotore
- 4 Diodo(i)
- 5 Avvolgimento principale, statore
- 6 Avvolgimento principale, rotore
- 7 Contatore
- 8 Interruttore di circuito
- 9 Presa di corrente

Generator
Generator
Generator
Générateur
Generador

Generatore
Generator
Generator
Generator
Generaattori

GHS14TI
GHS24TI

GLS14TI
GLS25TI



- 1 Automatische spanningsregelaar (AVR)
- 2 Hulpwikkeling, stator
- 3 Hulpwikkeling, rotor
- 4 Diode(s)
- 5 Hoofd(stator)wikkelingen
- 6 Hoofd(rotor)wikkelingen
- 7 Urenteller
- 8 Circuitbreaker
- 9 Contactdoos

- 1 Régulateur automatique de tension (AVR)
- 2 Bobine auxiliaire, stator
- 3 Bobine auxiliaire, rotor
- 4 Diode(s)
- 5 Bobines principales (de stator)
- 6 Bobines principales (de rotor)
- 7 Compteur horaire
- 8 Coupe-circuit
- 9 Boîte de connexion

- 1 Automatisk Spændings Regulator (AVR)
- 2 Hjælpevikling, stator
- 3 Hjælpevikling, rotor
- 4 Diode(r)
- 5 Hoved(stator)viklinger
- 6 Hoved(rotor)viklinger
- 7 Timetæller
- 8 Circuitbreaker
- 9 Kontaktdåse

- 1 Automatisch spanningsregulator (AVR)
- 2 Hjelpevikling, stator
- 3 Hjelpevikling, rotor
- 4 Diode(r)
- 5 Hoved(stator)viklinger
- 6 Hoved(rotor)viklinger
- 7 Timeteller
- 8 Hovedbryter
- 9 Stikkontakt

- 1 Automatic Voltage Regulator (AVR)
- 2 Auxiliary winding, stator
- 3 Auxiliary winding, rotor
- 4 Diode(s)
- 5 Main (stator) windings
- 6 Main (rotor) windings
- 7 Hour counter
- 8 Circuitbreaker
- 9 Socket

- 1 Regulador automático de tensión (RAT)
- 2 Devanado auxiliar, estator
- 3 Devanado auxiliar, rotor
- 4 Diodos
- 5 Devanados principales (de estator)
- 6 Devanados principales (de rotor)
- 7 Contador de horas
- 8 Corto circuito
- 9 Enchufe

- 1 Automatiskt spänningsreglage (AVR)
- 2 Hjälpindning, stator
- 3 Hjälpindning, rotor
- 4 Diod(er)
- 5 Huvud(stator)lindningar
- 6 Huvud(rotor)lindningar
- 7 Timräknare
- 8 Kretsbytare
- 9 Kontaktdosa

- 1 Automaattinen jännitteen säätäjä (AVR)
- 2 Lisäkäämitys, staattori
- 3 Lisäkäämitys, roottori
- 4 Diodi(t)
- 5 Pää(staattori)käämitykset
- 6 Pää(roottori)käämitykset
- 7 Tuntilaskuri
- 8 Katkaisija
- 9 Kosketinrasia

- 1 Automatischer Spannungsregler (AVR)
- 2 Hilfswicklung, Stator
- 3 Hilfswicklung, Rotor
- 4 Diode(n)
- 5 Haupt(stator)wicklungen
- 6 Haupt(rotor)wicklungen
- 7 Stundenzähler
- 8 Stromkreisunterbrecher
- 9 Steckdose

- 1 Regolatore automatico della tensione (AVR)
- 2 Avvolgimento ausiliario, statore
- 3 Avvolgimento ausiliario, rotore
- 4 Diodo(i)
- 5 Avvolgimento principale, statore
- 6 Avvolgimento principale, rotore
- 7 Contatore
- 8 Interruttore di circuito
- 9 Presa di corrente

vetus diesel

a division of ***vetus den ouden n.v.***

FOKKERSTRAAT 571 - 3125 BD SCHIEDAM - HOLLAND - TEL.: +31 (10) 4377700
FAX: +31-(10) 4621286 - 4373474 - 4153249 - 4372673 - E-MAIL: DIESEL@VETUS.NL

380299.01 05-06
Printed in the Netherlands

Nederlands / English / Deutsch / Français / Español /
Italiano / Dansk / Svenska / Norsk / Suomeksi