



GENERATOR SETS

GHS 4 GLS 6

GHS 6 GLS10

GHS 8 GLS12

GHS16

GHS20

GHS30

Deze onderdelencatalogus bevat waardevolle informatie voor onderhoud en service aan uw generator.

Wij adviseren U, bij vervanging alleen originele *VERUIS* onderdelen toe te passen.

Het typeplaatje bevat informatie over de typeaanduiding, het serienummer en de versie.







Gebruik deze informatie bij bestelling van onderdelen.

This parts' catalogue contains valuable information for maintenance and service over your generator.

For replacement, we recommend that you use only genuine *VERUIS* parts.

The identification tag contains information about model, serial number and series.

Use this information when ordering parts.

	<p>RESERVE KITS Raadpleeg de bij de motor behorende onderdelencatalogus. *)</p> <p>SPARE PARTS KIT Consult the parts catalogue for the engine concerned. *)</p>	1
	<p>MOTOR Raadpleeg de bij de motor behorende onderdelencatalogus. *)</p> <p>ENGINE Consult the parts catalogue for the engine concerned. *)</p>	2
	<p>KOELING Raadpleeg de bij de motor behorende onderdelencatalogus. *)</p> <p>COOLING Consult the parts catalogue for the engine concerned. *)</p>	3
	<p>ELECTRA, BEDIENING EN INSTRUMENTEN</p> <p>ELECTRICS, CONTROLS, INSTRUMENTS</p>	4
	<p>AANDRIJVING</p> <p>TRANSMISSION</p>	5
	<p>BRANDSTOFSTEEEM Raadpleeg de bij de motor behorende onderdelencatalogus. *)</p> <p>FUEL SYSTEM Consult the parts catalogue for the engine concerned. *)</p>	6
	<p>GENERATOR</p> <p>GENERATOR</p>	7
	<p>*) MOTORONDERDELENCATALOGI:</p> <p>*) ENGINE PARTS CATALOGUES:</p>	
	<p>GHS4: STM0086 GLS 6: STM0035</p> <p>GHS6: STM0034 GLS10: STM0035</p> <p>GHS8: STM0034 GLS12: STM0035</p> <p>GHS16: STM0035</p>	
	<p>GHS20: STM0035</p> <p>GHS30: STM0082</p>	

onderdelencatalogus parts catalogue

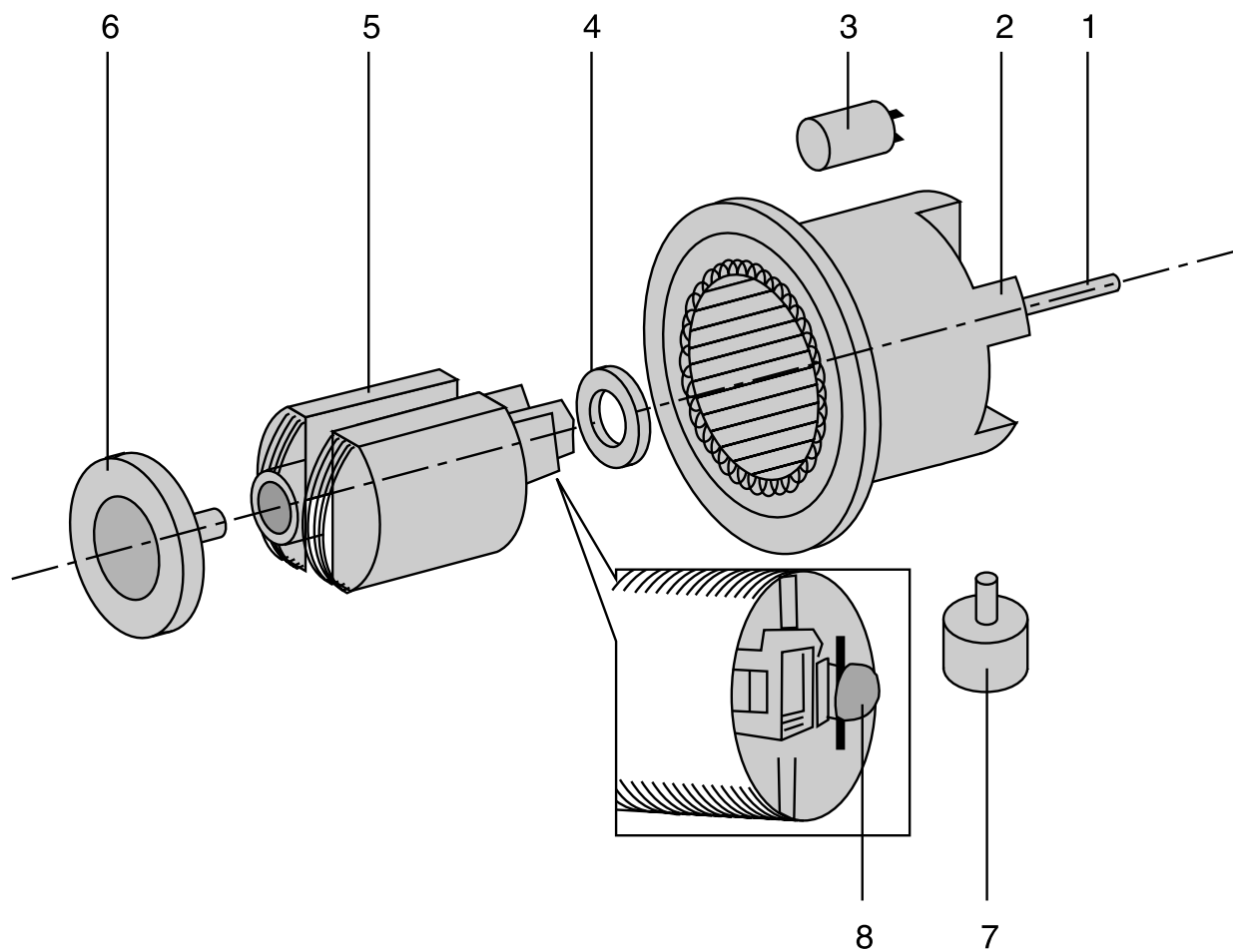


groep/ group	blz./ page	type	omschrijving/description	datum/date
7	1	GHS4SI	Generatorset 3.000 omw/min 4 kVA 1-fase Generator set 3.000 rpm 4 kVA single-phase	18 01 01

pos.	qty	part	benaming	description
1	1	GEN1001	Trekstang en moer	Shaft securing stud and nut
2	1	GEN1002	Stator compl.	Stator assembly
3	1	GEN1003	Condensator	Capacitor
4	1	GEN1004	Lager	Bearing
5	1	GEN1005	Rotor compl.	Rotor assembly
6	1	GEN1006	Conische as	Taper shaft
7	1	GEN1007	Rubberen trillingdemper	Rubber mounting
8	2	GEN1008	Diode, varistorset	Diode, varistor assembly

groep/ group	blz./ page	type	omschrijving/description	datum/date
7	1	GHS4SI	Generatorset 3.000 omw/min 4 kVA 1-fase Generator set 3.000 rpm 4 kVA single-phase	18 01 01

BW430



onderdelencatalogus parts catalogue

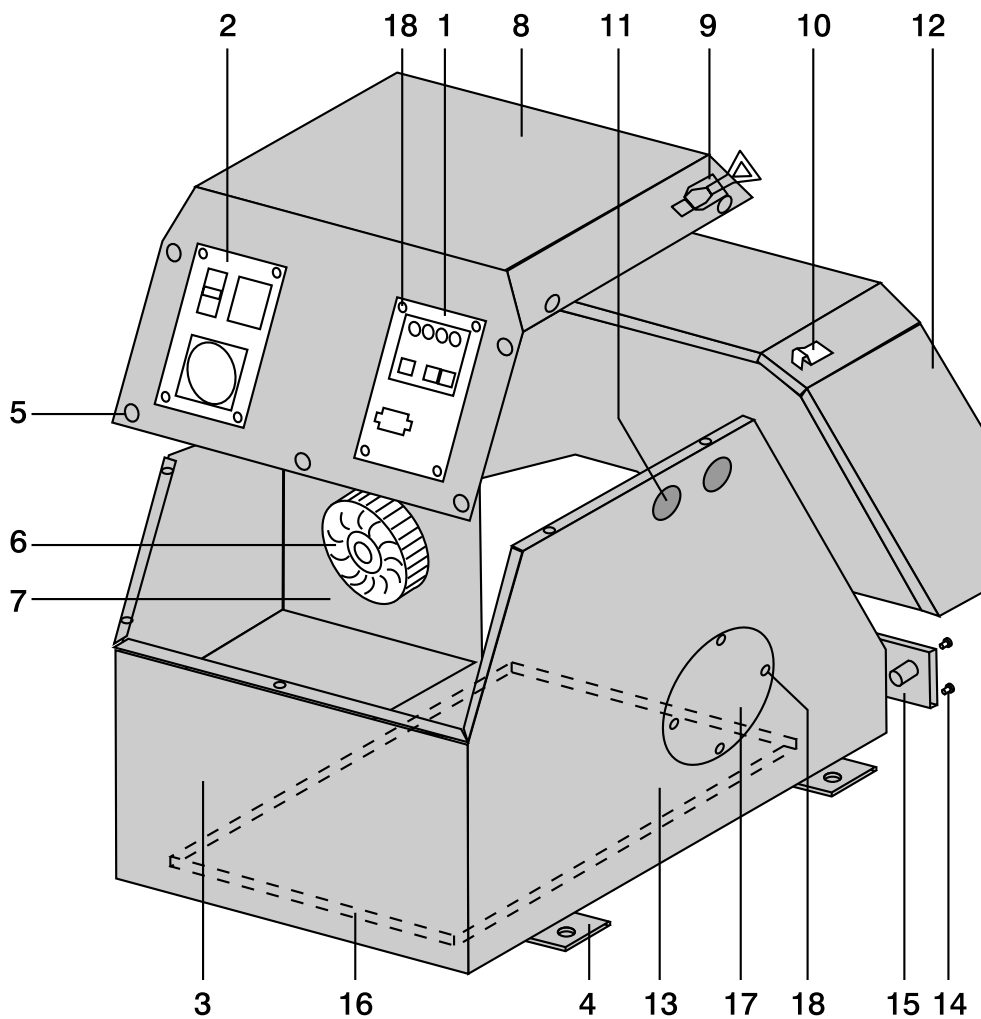


groep/ group	blz./ page	type	omschrijving/description	datum/date
7	2	GHS4SIK	Generatorset 3.000 omw/min 4 kVA 1-fase Generator set 3.000 rpm 4 kVA single-phase	18 01 01

pos.	qty	part	benaming	description
1	1	GEN1009	Motorcontrole unit	Engine control unit
2	1	GEN1010	230 V Aansluitpaneel	230 V Terminal panel
3	1	GEN1011	Kast	Housing
4	2	GEN1012	Bevestigingsstrip	Mounting strip
5	9	GEN1013	Schroef	Screw
6	1	GEN1014	Laadtransformator	Charge transformer
7	1	GEN1015	Labyrint	Labyrinth
8	1	GEN1016	Deksel	Cover
9	2	GEN1017	Sluiting	Latch
10	2	GEN1018	Haak	Hook
11	2	GEN1019	Doorvoer	Grommet
12	1	GEN1020	Deksel	Cover
13	1	GEN1021	Afdichtrubber	Sealant rubber
14	6	GEN1022	Schroef	Screw
15	1	GEN1023	Aansluitplaat	Terminal board
16	1	GEN1024	Lekbak	Dripping pan
17	1	GEN1025	Deksel	Cover
18	12	GEN1026	Schroef	Screw
19	1	GEN1027	Uitlaatslang 30 mm	Exhaust hose 30 mm
20	2	GEN1028	Slangklem	Hose clamp
21	1	GEN1029	Waterinlaatslang 12 mm	Water inlet connection 12 mm
22	2	GEN1030	Slangklem	Hose clamp
23	1	GEN1031	Kabelboom	Wiring loom

groep/ group	blz./ page	type	omschrijving/description	datum/date
7	2	GHS4SIK	Generatorset 3.000 omw/min 4 kVA 1-fase Generator set 3.000 rpm 4 kVA single-phase	18 01 01

BW430



onderdelencatalogus parts catalogue

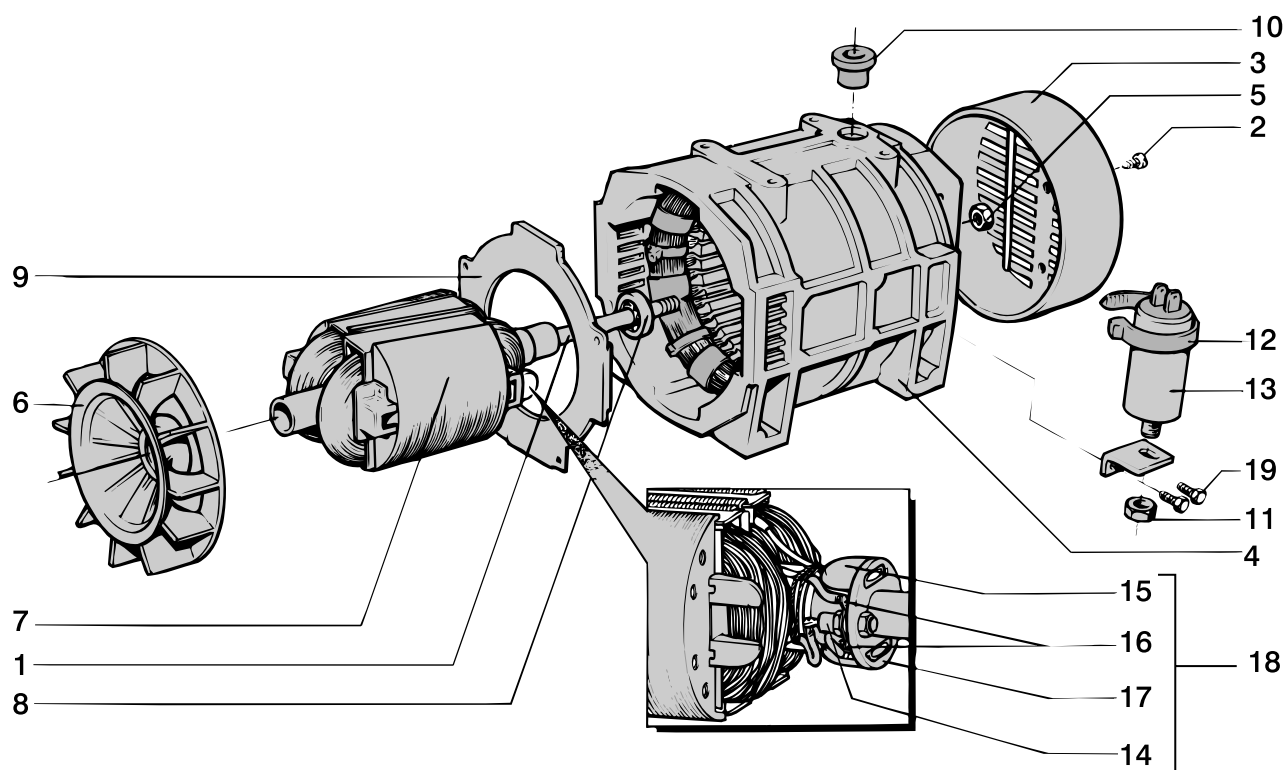


groep/ group	blz./ page	type	omschrijving/description	datum/date
7	3	GHS6SI	Generatorset 3.000 omw/min 6 kVA 1-fase Generator set 3.000 rpm 6 kVA single-phase	18 01 01

pos.	qty	part	benaming	description
1	1	GEN1501	Trekstang	Shaft securing stud
2	2	GEN1502	Einddeksel schroeven	End cover fixing screws
3	1	GEN1503	Einddeksel	End cover
4	1	GEN1504	Stator compl.	Stator assembly
5	1	GEN1505	Asborgmoer	Shaft securing nut
6	1	GEN1506	Fan	Fan
7	1	GEN1507	Rotor compl.	Rotor assembly
8	1	GEN1508	Lager	Bearing
9	1	GEN1509	Luchtscherm	Air baffle
10	1	GEN1510	Isolatiebus	Insulating bush
11	1	GEN1511	Moer	Nut
12	1	GEN1512	Condensatorsteun	Capacitor support
13	1	GEN1513	Condensator	Capacitor
14	1	GEN1514	Set diodes (forward & reverse)	Set diodes (forward & reverse)
15	2	GEN1515	Varistor	Varistor
16	2	GEN1516	Soldeeroog	Soldertag
17	1	GEN1517	Diode/varistor drager naaf	Diode/varistor carrier hub
18	1	GEN1518	Diode/varistor naaf compl.	Diode/varistor hub assembly
19	2	GEN1519	Schroef	Screw

groep/ group	blz./ page	type	omschrijving/description	datum/date
7	3	GHS6SI	Generatorset 3.000 omw/min 6 kVA 1-fase Generator set 3.000 rpm 6 kVA single-phase	18 01 01

BW630



onderdelencatalogus parts catalogue



groep/ group	blz./ page	type	omschrijving/description	datum/date
7	4	GHS6SIK	Generatorset 3.000 omw/min 6 kVA 1-fase Generator set 3.000 rpm 6 kVA single-phase	18 01 01

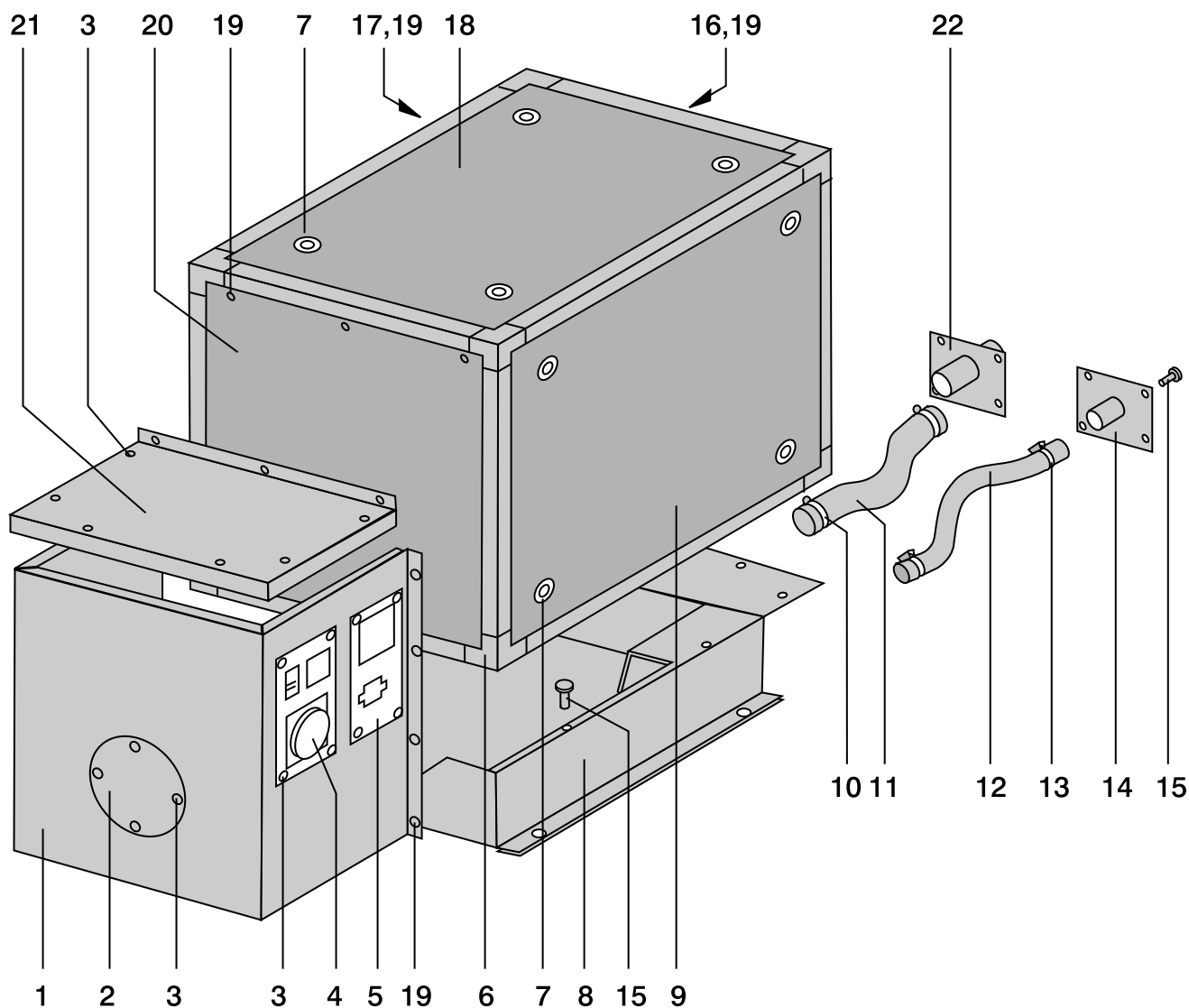
pos.	qty	part	benaming	description
1	1	GEN1520	Labyrintkap	Labyrinth cover
2	1	GEN1025	Deksel	Cover
3	21	GEN1026	Schroef	Screw
4	1	GEN1521	230 V Aansluitpaneel	Terminal panel
5	1	GEN1522	Motorcontrole unit	Engine control unit
6	1	GEN1523	Frame	Frame
7	12	GEN1524	Slot	Lock
8	1	GEN1525	Onderbak	Lower part
9	1	GEN1526	Voordeur	Front door
10	2	GEN1527	Slangklem	Hose clamp
11	1	GEN1528	Uitlaatslang 40 mm	Exhaust hose 40 mm
12	1	GEN1529	Inlaatslang 20 mm	Inlet hose 20 mm
13	2	GEN1530	Slangklem	Hose clamp
14	1	GEN1531	Aansluitplaat water inlaat	Connection plate water inlet
15	14	GEN1532	Schroef	Screw
16	1	GEN1533	Koppaneel	Head panel
17	1	GEN1534	Achterpaneel	Rear panel
18	1	GEN1535	Bovendeur	Upper door
19	29	GEN1536	Schroef	Screw
20	1	GEN1537	Tussenschot	Bulkhead
21	1	GEN1538	Deksel	Cover
22	1	GEN1539	Aansluitplaat uitlaat	Connection plate exhaust

onderdelencatalogus parts catalogue



groep/ group	blz./ page	type	omschrijving/description	datum/date
7	4	GHS6SIK	Generatorset 3.000 omw/min 6 kVA 1-fase Generator set 3.000 rpm 6 kVA single-phase	18 01 01

BW630



onderdelencatalogus parts catalogue

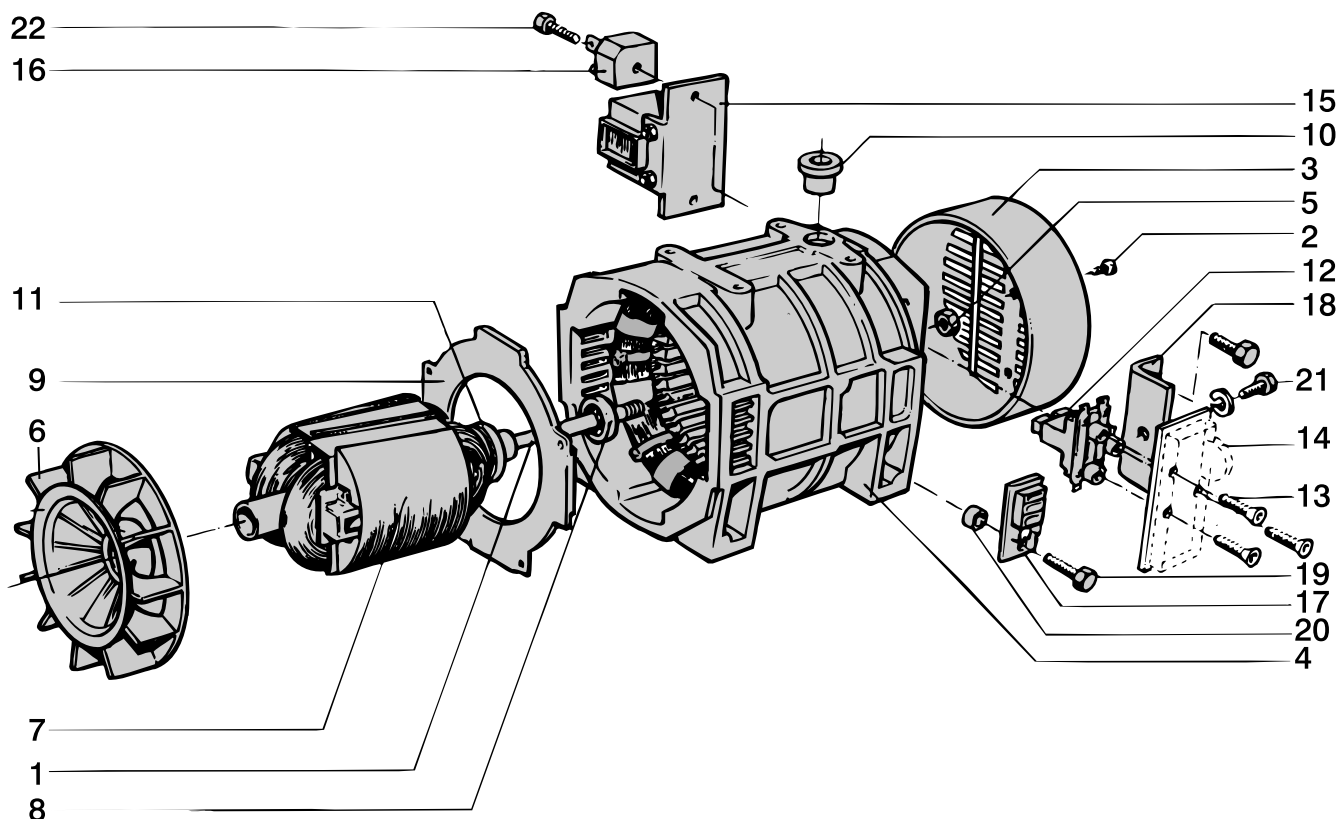


groep/ group	blz./ page	type	omschrijving/description	datum/date
7	5	GHS8SI	Generatorset 3.000 omw/min 8 kVA 1-fase Generator set 3.000 rpm 8 kVA single-phase	18 01 01

pos.	qty	part	benaming	description
1	1	GEN1501	Trekstang	Shaft securing stud
2	2	GEN1502	Einddeksel schroeven	End cover fixing screws
3	1	GEN1503	Einddeksel	End cover
4	1	GEN2001	Stator compl.	Stator assembly
5	1	GEN1505	Asborgmoer	Shaft securing nut
6	1	GEN1506	Fan	Fan
7	1	GEN2002	Rotor compl	Rotor assembly
8	1	GEN1508	Lager	Bearing
9	1	GEN1509	Luchtscherm	Air baffle
10	1	GEN1510	Isolatiebus	Insulating bush
11	1	GEN2003	Sleepring	Slip ring
12	1	GEN2004	Borstelhouder met borsels	Brush holder with brushes
13	3	GEN2005	Schroef	Screw
14	1	GEN2006	Automatische Voltage Regelaar (AVR)	Automatic Voltage Regulator (AVR)
15	1	GEN2007	Smooispoel	Choke
16	1	GEN2008	Diodebrug	Diode bridge
17	1	GEN2009	Radiostoringonderdrukker (RIS)	Radio Interference Suppressor (RIS)
18	1	GEN2010	Borstelhouderplaat	Brush holder plate
19	1	GEN2011	Schroef	Screw
20	1	GEN2012	Afstandsbus	Insulating spacer
21	1	GEN2013	Schroef	Screw
22	1	GEN2014	Schroef	Screw

groep/ group	blz./ page	type	omschrijving/description	datum/date
7	5	GHS8SI	Generatorset 3.000 omw/min 8 kVA 1-fase Generator set 3.000 rpm 8 kVA single-phase	18 01 01

BW830



onderdelencatalogus parts catalogue

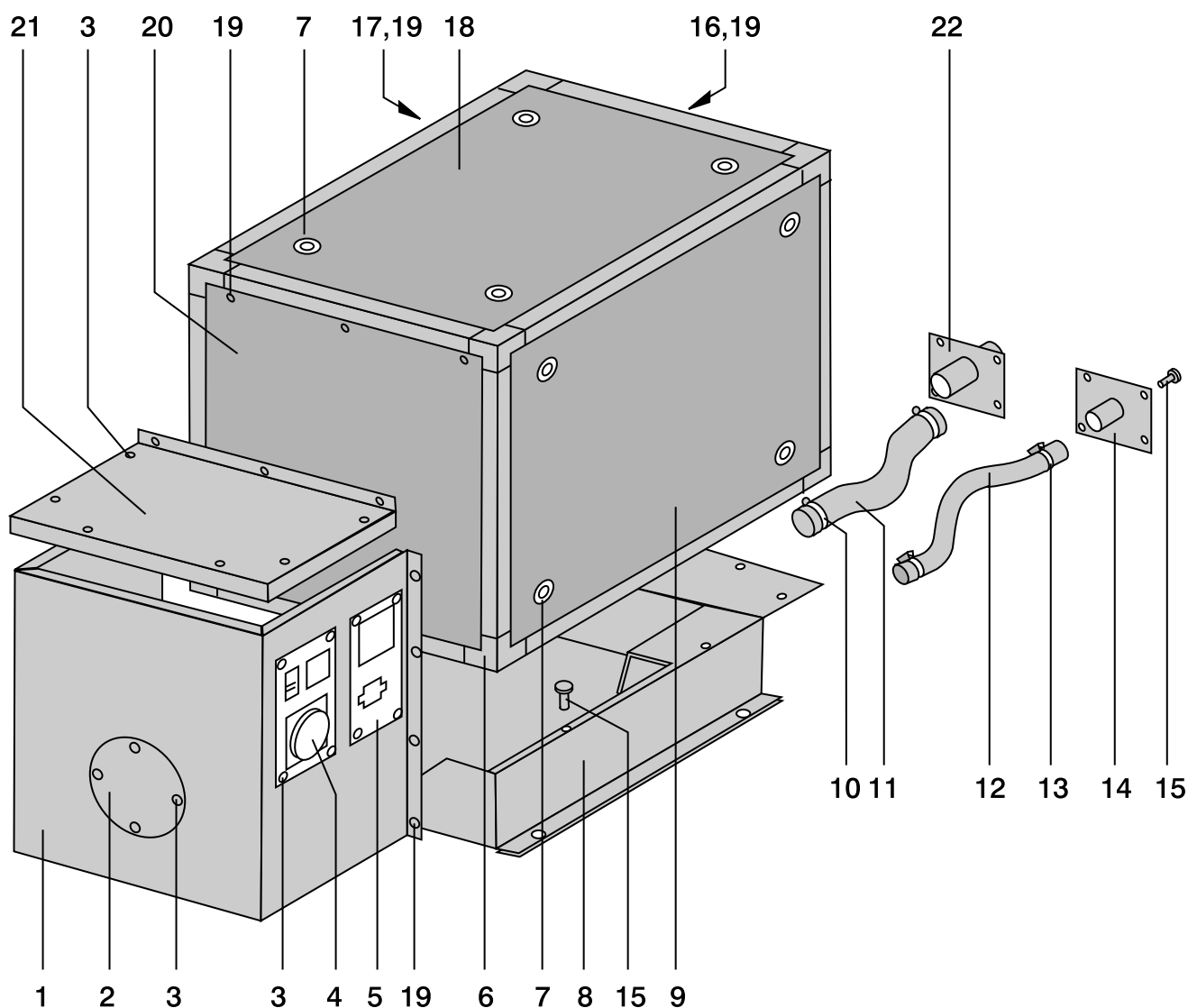


groep/ group	blz./ page	type	omschrijving/description	datum/date
7	6	GHS8SIK	Generatorset 3.000 omw/min 8 kVA 1-fase Generator set 3.000 rpm 8 kVA single-phase	18 01 01

pos.	qty	part	benaming	description
1	1	GEN1520	Labyrintkap	Labyrinth cover
2	1	GEN1025	Deksel	Cover
3	21	GEN1026	Schroef	Screw
4	1	GEN2015	230 V Aansluitpaneel	Terminal panel
5	1	GEN1522	Motorcontrole unit	Engine control unit
6	1	GEN1523	Frame	Frame
7	12	GEN1524	Slot	Lock
8	1	GEN1525	Onderbak	Lower part
9	1	GEN1526	Voordeur	Front door
10	2	GEN1527	Slangklem	Hose clamp
11	1	GEN1528	Uitlaatslang 40 mm	Exhaust hose 40 mm
12	1	GEN1529	Inlaatslang 20 mm	Inlet hose 20 mm
13	2	GEN1530	Slangklem	Hose clamp
14	1	GEN1531	Aansluitplaat water inlaat	Connection plate water inlet
15	14	GEN1532	Schroef	Screw
16	1	GEN1533	Koppaneel	Head panel
17	1	GEN1534	Achterpaneel	Rear panel
18	1	GEN1535	Bovendeur	Upper door
19	29	GEN1536	Schroef	Screw
20	1	GEN1537	Tussenschot	Bulkhead
21	1	GEN1538	Deksel	Cover
22	1	GEN1539	Aansluitplaat uitlaat	Connection plate exhaust

groep/ group	blz./ page	type	omschrijving/description	datum/date
7	6	GHS8SIK	Generatorset 3.000 omw/min 8 kVA 1-fase Generator set 3.000 rpm 8 kVA single-phase	18 01 01

BW830



onderdelencatalogus parts catalogue



groep/ group	blz./ page	type	omschrijving/description	datum/date
7	7	GHS16SI GHS16TI	Generatorset 3.000 omw/min 16 kVA 1-fase / 3-fase Generator set 3.000 rpm 16 kVA 1-phase / 3-phase	18 01 01

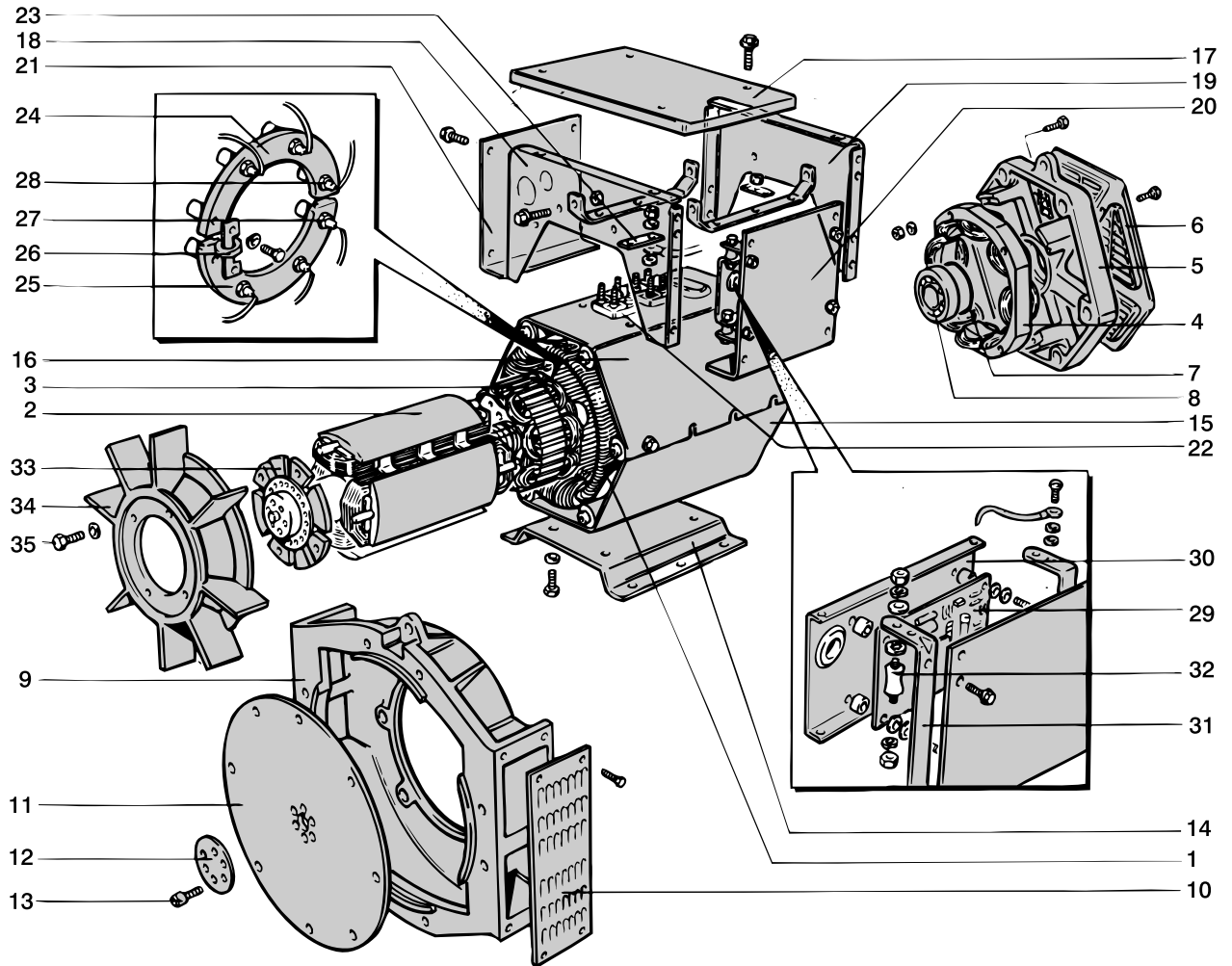
pos.	qty	part	benaming	description
1	1	GEN3501	Stator 16 kVA 1-fase	Stator 16 kVA single-phase
	1	GEN4001	Stator 16 kVA 3-fase	Stator 16 kVA three-phase
2	1	GEN3502	Rotor 16 kVA 1-fase	Rotor 16 kVA single-phase
	1	GEN4002	Rotor 16 kVA 3-fase	Rotor 16 kVA three-phase
3	1	GEN3503	Opwekker rotor 16 kVA 1-fase	Exciter 16 kVA single-phase
	1	GEN4003	Opwekker rotor 16 kVA 3-fase	Exciter 16 kVA three-phase
4	1	GEN3504	Opwekker stator 16 kVA 1-fase	Exciter 16 kVA single-phase
	1	GEN4004	Opwekker stator 16 kVA 3-fase	Exciter 16 kVA three-phase
5	1	GEN3505	Eindsteun (N.D.E.)	End bracket (N.D.E.)
6	1	GEN3506	Kap (N.D.E.)	Cover (N.D.E.)
7	1	GEN3507	Lager O-ring (N.D.E.)	Bearing O-ring (N.D.E.)
8	1	GEN3508	Lager (N.D.E.)	Bearing (N.D.E.)
9	1	GEN3509	D.E. verloop	D.E. adaptor
10	2	GEN3510	Rooster (D.E.)	Screen (D.E.)
11	1	GEN3511	Koppelingsplaat	Coupling hub
12	1	GEN3512	Drukstuk	Pressure plate
13	6	GEN3513	Bout	Bolt
14	1	GEN3514	Grondplaat	Foot
15	1	GEN3515	Deksel onder	Frame cover bottom
16	1	GEN3516	Deksel boven	Frame cover top
17	1	GEN3517	Aansluitdoos deksel	Terminal box lid
18	1	GEN3518	Eindpaneel (D.E.)	End panel (D.E.)
19	1	GEN3519	Eindpaneel (N.D.E.)	End panel (N.D.E.)
20	1	GEN3520	Zijpaneel (AVR)	Side panel (AVR)
21	1	GEN3521	Zijpaneel	Side panel
22	1	GEN3522	Hoofdaansluit paneel 16 kVA 1-fase	Main terminal panel 16 kVA single-phase
	2	GEN3522	Hoofdaansluit paneel 16 kVA 3-fase	Main terminal panel 16 kVA three-phase
23	1	GEN3523	Verbindingsstrip 16 kVA 1-fase	Terminal link 16 kVA single-phase
	3	GEN3523	Verbindingsstrip 16 kVA 3-fase	Terminal link 16 kVA three-phase
24	1	GEN3524	Hoofddiodes compl. (forward)	Main rectifier assembly (forward)
25	1	GEN3525	Hoofddiodes compl. (reverse)	Main rectifier assembly (reverse)
26	1	GEN3526	Varistor	Varistor
27	3	GEN3527	Diode (reverse)	Diode (reverse)
28	3	GEN3528	Diode (forward)	Diode (forward)
29	1	GEN3529	Automatische spanningsregelaar (AVR)	Automatic Voltage Regulator (AVR)
30	1	GEN3530	AVR bevestigingsplaat	AVR mounting plate
31	2	GEN3531	AVR bevestigingsbeugel	AVR mounting bracket
32	4	GEN3532	Trillingsdemper	Anti vibration mount
33	1	GEN3533	Ventilatornaaf	Fan hub
34	1	GEN3534	Ventilator	Fan
35	4	GEN3535	Schroef	Screw
		N.D.E.	Niet aangedreven einde	Non Drive End
		D.E.	Aangedreven einde	Drive End
		AVR	Automatische spanningsregelaar	Automatic Voltage Regulator

onderdelencatalogus parts catalogue



groep/ group	blz./ page	type	omschrijving/description	datum/date
7	7	GHS16SI GHS16TI	Generatorset 3.000 omw/min 16 kVA 1-fase / 3-fase Generator set 3.000 rpm 16 kVA 1-phase / 3-phase	18 01 01

GHS16SI: BCI162G, Winding 05
GHS16TI: BCI162F, Winding 311



onderdelencatalogus parts catalogue



groep/ group	blz./ page	type	omschrijving/description	datum/date
7	8	GHS16SIK GHS16TIK	Generatorset 3.000 omw/min 16 kVA 1-fase / 3-fase Generator set 3.000 rpm 16 kVA 1-phase / 3-phase	18 01 01

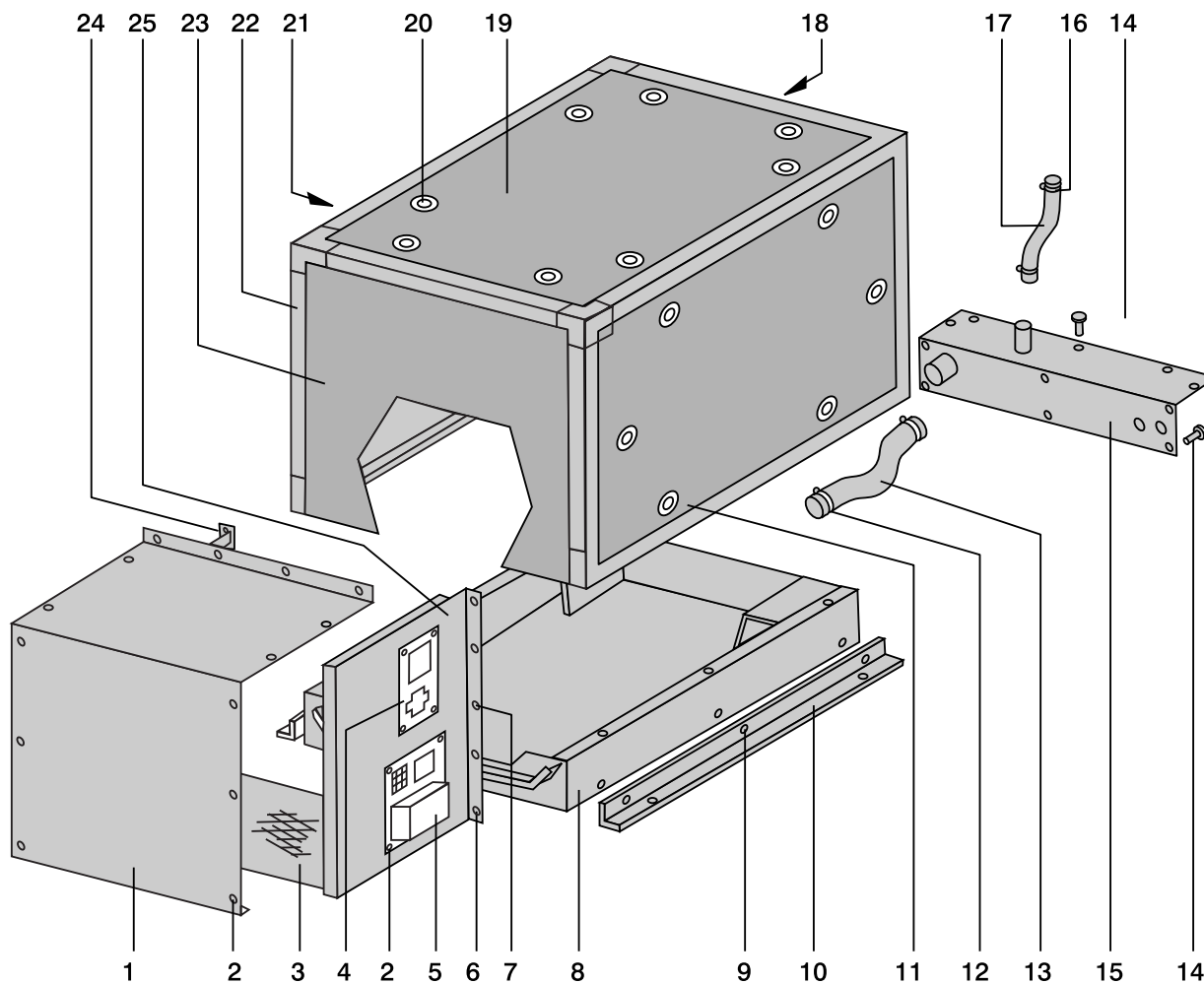
pos.	qty	part	benaming	description
1	1	GEN3536	Labyrintkap	Labyrinth housing
2	22	GEN1026	Schroef	Screw
3	1	GEN3537	Rooster	Screen
4	1	GEN1522	Motorcontrole unit	Engine control unit
5	1	GEN3538	230 V Aansluitpaneel 1-fase	230 V terminal panel single-phase
	1	GEN4005	230/400 V Aansluitpaneel 3-fase	230 V terminal panel three-phase
6	2	GEN2511	Schroef	Screw
7	24	GEN1536	Schroef	Screw
8	1	GEN2512	Onderbak	Lower part
9	6	GEN2513	Schroef	Screw
10	2	GEN2514	Hoeklijn	Angle iron
11	1	GEN2515	Voordeur	Front door
12	2	GEN1527	Slangklem	Hose clamp
13	1	GEN2516	Uitlaatslang 40 mm	Exhaust hose 40 mm
14	17	GEN1532	Schroef	Screw
15	1	GEN2517	Wartelplaat	Connection plate
16	2	GEN1530	Slangklem	Hose clamp
17	1	GEN2518	Inlaatslang 20 mm	Inlet hose 20 mm
18	1	GEN2519	Kopdeur	Head door
19	1	GEN2520	Bovendeur	Upper door
20	20	GEN1524	Slot	Lock
21	1	GEN2521	Achterpaneel	Rear panel
22	1	GEN2522	Frame	Frame
23	1	GEN2523	Tussenplaat	Bulkhead
24	1	GEN3539	Zijkant labyrintkap	Side labyrinth housing
25	1	GEN3540	Zijkant labyrintkap	Side labyrinth housing

onderdelencatalogus parts catalogue



groep/ group	blz./ page	type	omschrijving/description	datum/date
7	8	GHS16SIK GHS16TIK	Generatorset 3.000 omw/min 16 kVA 1-fase / 3-fase Generator set 3.000 rpm 16 kVA 1-phase / 3-phase	18 01 01

GHS16SI: BCI162G, Winding 05
GHS16TI: BCI162F, Winding 311



onderdelencatalogus parts catalogue



groep/ group	blz./ page	type	omschrijving/description	datum/date
7	9	GHS20SI GHS20TI	Generatorset 3.000 omw/min 20 kVA 1-fase / 3-fase Generator set 3.000 rpm 20 kVA 1-phase / 3-phase	18 01 01

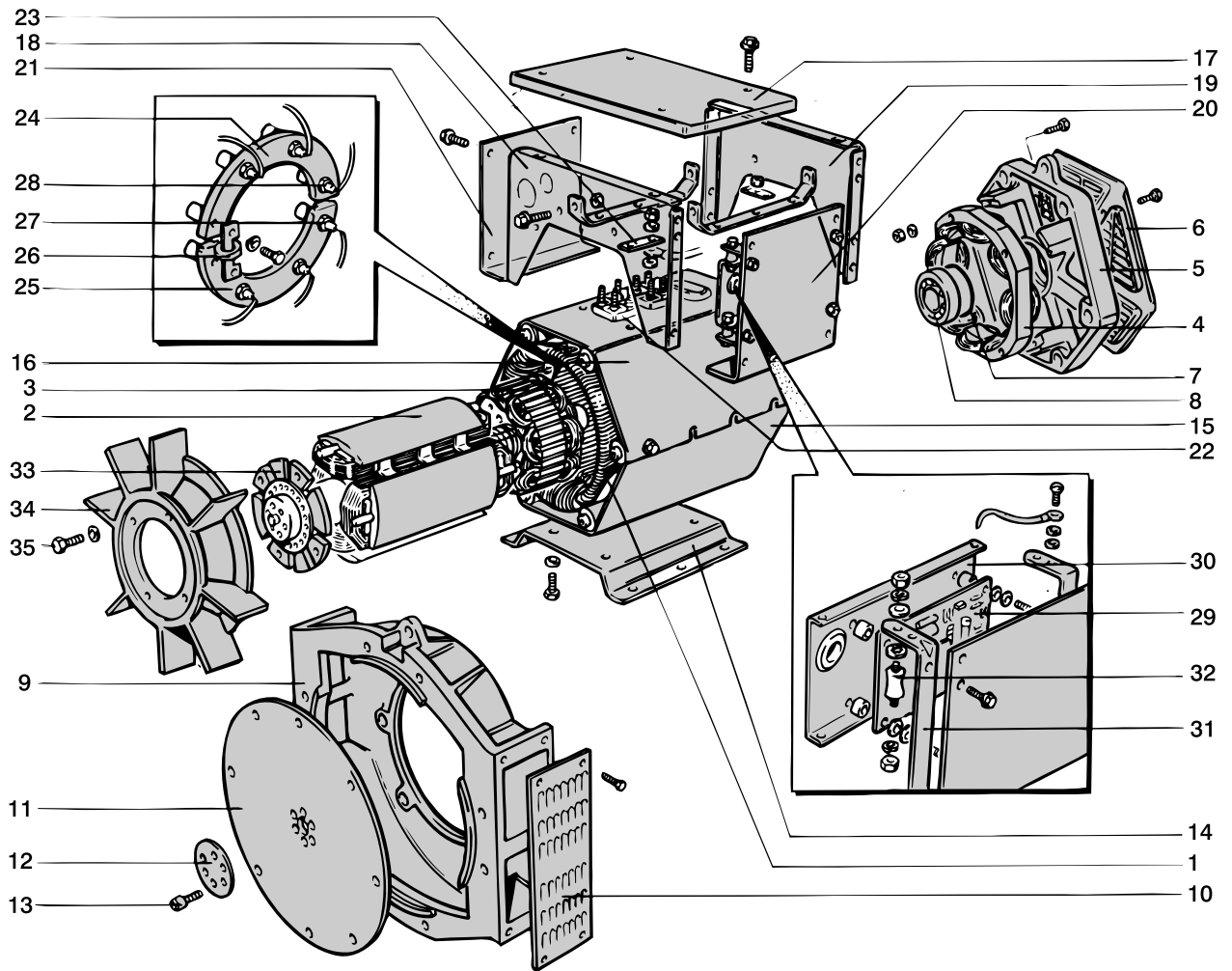
pos.	qty	part	benaming	description
1	1	GEN4501	Stator 20 kVA 1-fase	Stator 20 kVA single-phase
	1	GEN5001	Stator 20 kVA 3-fase	Stator 20 kVA three-phase
2	1	GEN4502	Rotor 20 kVA 1-fase	Rotor 20 kVA single-phase
	1	GEN3502	Rotor 20 kVA 3-fase	Rotor 20 kVA three-phase
3	1	GEN4503	Opwekker rotor 20 kVA 1-fase	Exciter 20 kVA single-phase
	1	GEN3503	Opwekker rotor 20 kVA 3-fase	Exciter 20 kVA three-phase
4	1	GEN4504	Opwekker stator 20 kVA 1-fase	Exciter 20 kVA single-phase
	1	GEN3504	Opwekker stator 20 kVA 3-fase	Exciter 20 kVA three-phase
5	1	GEN3505	Eindsteun (N.D.E.)	End bracket (N.D.E.)
6	1	GEN3506	Kap (N.D.E.)	Cover (N.D.E.)
7	1	GEN3507	Lager O-ring (N.D.E.)	Bearing O-ring (N.D.E.)
8	1	GEN3508	Lager (N.D.E.)	Bearing (N.D.E.)
9	1	GEN3509	D.E. verloop	D.E. adaptor
10	2	GEN3510	Rooster (D.E.)	Screen (D.E.)
11	1	GEN3511	Koppelingsplaat	Coupling hub
12	1	GEN3512	Drukstuk	Pressure plate
13	6	GEN3513	Bout	Bolt
14	1	GEN3514	Grondplaat	Foot
15	1	GEN4515	Deksel onder 20 kVA 1-fase	Frame cover bottom 20 kVA single-phase
	1	GEN3515	Deksel onder 20 kVA 3-fase	Frame cover bottom 20 kVA three-phase
16	1	GEN4516	Deksel boven 20 kVA 1-fase	Frame cover top 20 kVA single-phase
	1	GEN3516	Deksel boven 20 kVA 3-fase	Frame cover top 20 kVA three-phase
17	1	GEN3517	Aansluitdoos deksel	Terminal box lid
18	1	GEN3518	Eindpaneel (D.E.)	End panel (D.E.)
19	1	GEN3519	Eindpaneel (N.D.E.)	End panel (N.D.E.)
20	1	GEN3520	Zijpaneel (AVR)	Side panel (AVR)
21	1	GEN3521	Zijpaneel	Side panel
22	1	GEN3522	Hoofdaansluit paneel 20 kVA 1-fase	Main terminal panel 20 kVA single-phase
	2	GEN3522	Hoofdaansluit paneel 20 kVA 3-fase	Main terminal panel 20 kVA three-phase
23	1	GEN3523	Verbindingsstrip 20 kVA 1-fase	Terminal link 20 kVA single-phase
	3	GEN3523	Verbindingsstrip 20 kVA 3-fase	Terminal link 20 kVA three-phase
24	1	GEN3524	Hoofddiodes compl. (forward)	Main rectifier assembly (forward)
25	1	GEN3525	Hoofddiodes compl. (reverse)	Main rectifier assembly (reverse)
26	1	GEN3526	Varistor	Varistor
27	3	GEN3527	Diode (reverse)	Diode (reverse)
28	3	GEN3528	Diode (forward)	Diode (forward)
29	1	GEN3529	Automatische spanningsregelaar (AVR)	Automatic Voltage Regulator (AVR)
30	1	GEN3530	AVR bevestigingsplaat	AVR mounting plate
31	2	GEN3531	AVR bevestigingsbeugel	AVR mounting bracket
32	4	GEN3532	Trillingsdemper	Anti vibration mount
33	1	GEN3533	Ventilatornaaf	Fan hub
34	1	GEN3534	Ventilator	Fan
35	4	GEN3535	Schroef	Screw
		N.D.E.	Niet aangedreven einde	Non Drive End
		D.E.	Aangedreven einde	Drive End
		AVR	Automatische spanningsregelaar	Automatic Voltage Regulator

onderdelencatalogus parts catalogue



groep/ group	blz./ page	type	omschrijving/description	datum/date
7	9	GHS20SI GHS20TI	Generatorset 3.000 omw/min 20 kVA 1-fase / 3-fase Generator set 3.000 rpm 20 kVA 1-phase / 3-phase	18 01 01

GHS20SI: BCI182H, Winding 05
GHS20TI: BCI162G, Winding 311



onderdelencatalogus parts catalogue



groep/ group	blz./ page	type	omschrijving/description	datum/date
7	10	GHS20SIK GHS20TIK	Generatorset 3.000 omw/min 20 kVA 1-fase / 3-fase Generator set 3.000 rpm 20 kVA 1-phase / 3-phase	18 01 01

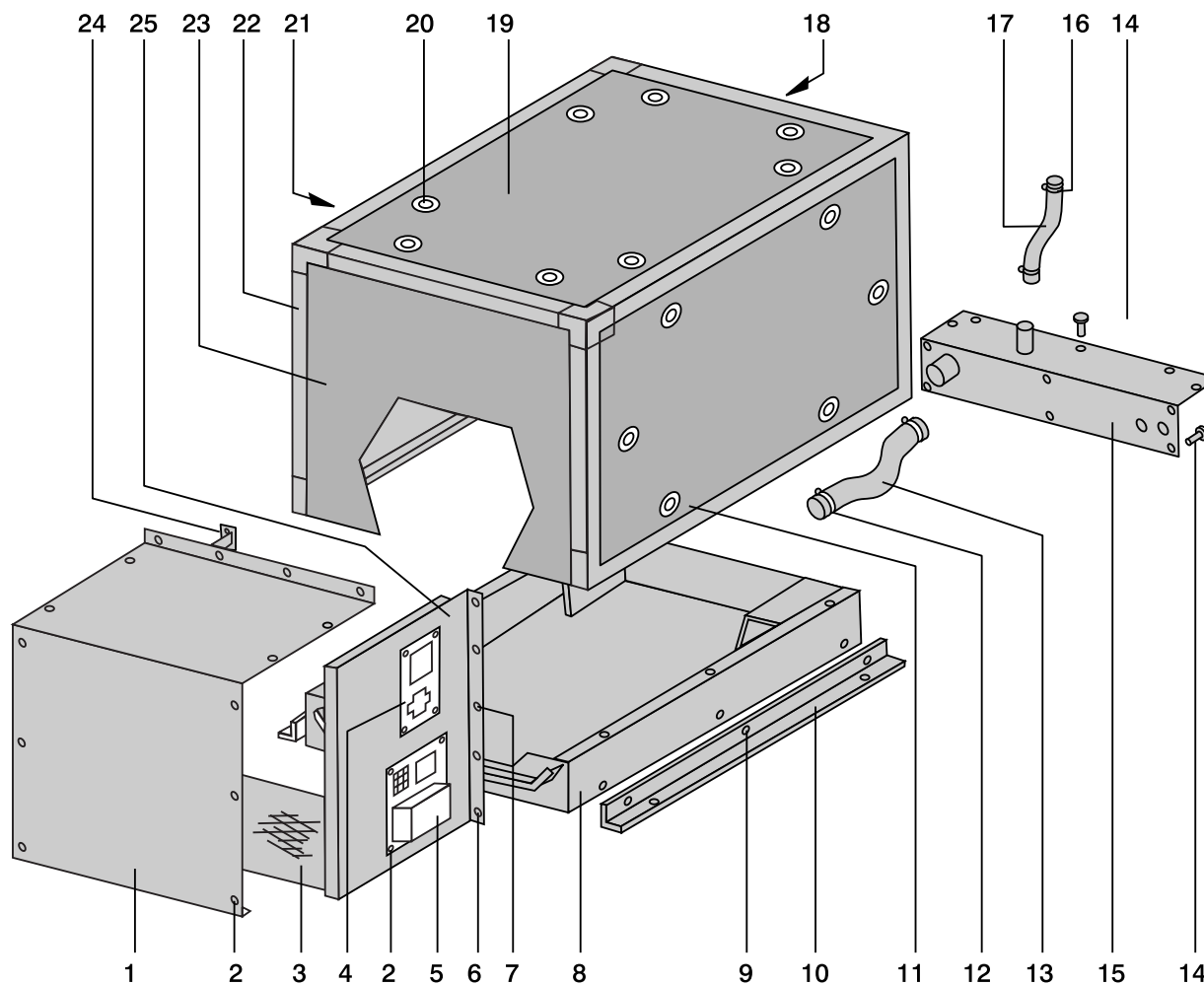
pos.	qty	part	benaming	description
1	1	GEN3536	Labyrintkap	Labyrinth housing
2	22	GEN1026	Schroef	Screw
3	1	GEN3537	Rooster	Screen
4	1	GEN1522	Motorcontrole unit	Engine control unit
5	1	GEN4517	230 V Aansluitpaneel 1-fase	230 V terminal panel single-phase
	1	GEN5002	230/400 V Aansluitpaneel 3-fase	230 V terminal panel three-phase
6	2	GEN2511	Schroef	Screw
7	24	GEN1536	Schroef	Screw
8	1	GEN4518	Onderbak 20 kVA 1-fase	Lower part 20 kVA single-phase
	1	GEN3006	Onderbak 20 kVA 3-fase	Lower part 20 kVA three-phase
9	6	GEN2513	Schroef	Screw
10	2	GEN4519	Hoeklijn 20 kVA 1-fase	Angle iron 20 kVA single-phase
	2	GEN3007	Hoeklijn 20 kVA 3-fase	Angle iron 20 kVA three-phase
11	1	GEN4520	Voordeur 20 kVA 1-fase	Front door 20 kVA single-phase
	1	GEN3008	Voordeur 20 kVA 3-fase	Front door 20 kVA three-phase
12	2	GEN1527	Slangklem	Hose clamp
13	1	GEN4521	Uitlaatslang 40 mm 20 kVA 1-fase	Exhaust hose 40 mm 20 kVA single-phase
	1	GEN3009	Uitlaatslang 40 mm 20 kVA 3-fase	Exhaust hose 40 mm 20 kVA three-phase
14	17	GEN1532	Schroef	Screw
15	1	GEN2517	Wartelplaat	Connection plate
16	2	GEN1530	Slangklem	Hose clamp
17	1	GEN2518	Inlaatslang 20 mm	Inlet hose 20 mm
18	1	GEN2519	Kopdeur	Head door
19	1	GEN4521	Bovendeur 20 kVA 1-fase	Upper door 20 kVA single-phase
	1	GEN3010	Bovendeur 20 kVA 3-fase	Upper door 20 kVA three-phase
20	20	GEN1524	Slot	Lock
21	1	GEN4522	Achterpaneel 20 kVA 1-fase	Rear panel 20 kVA single-phase
	1	GEN3011	Achterpaneel 20 kVA 3-fase	Rear panel 20 kVA three-phase
22	1	GEN4523	Frame 20 kVA 1-fase	Frame 20 kVA single-phase
	1	GEN3012	Frame 20 kVA 3-fase	Frame 20 kVA three-phase
23	1	GEN2523	Tussenplaat	Bulkhead
24	1	GEN3539	Zijkant labyrintkap	Side labyrinth housing
25	1	GEN3540	Zijkant labyrintkap	Side labyrinth housing

onderdelencatalogus parts catalogue



groep/ group	blz./ page	type	omschrijving/description	datum/date
7	10	GHS20SIK GHS20TIK	Generatorset 3.000 omw/min 20 kVA 1-fase / 3-fase Generator set 3.000 rpm 20 kVA 1-phase / 3-phase	18 01 01

GHS20SI: BCI182H, Winding 05
GHS20TI: BCI162G, Winding 311



onderdelencatalogus parts catalogue



groep/ group	blz./ page	type	omschrijving/description	datum/date
7	11	GHS30SI GHS30TI	Generatorset 3.000 omw/min 30 kVA 1-fase / 3-fase Generator set 3.000 rpm 30 kVA 1-phase / 3-phase	18 01 01

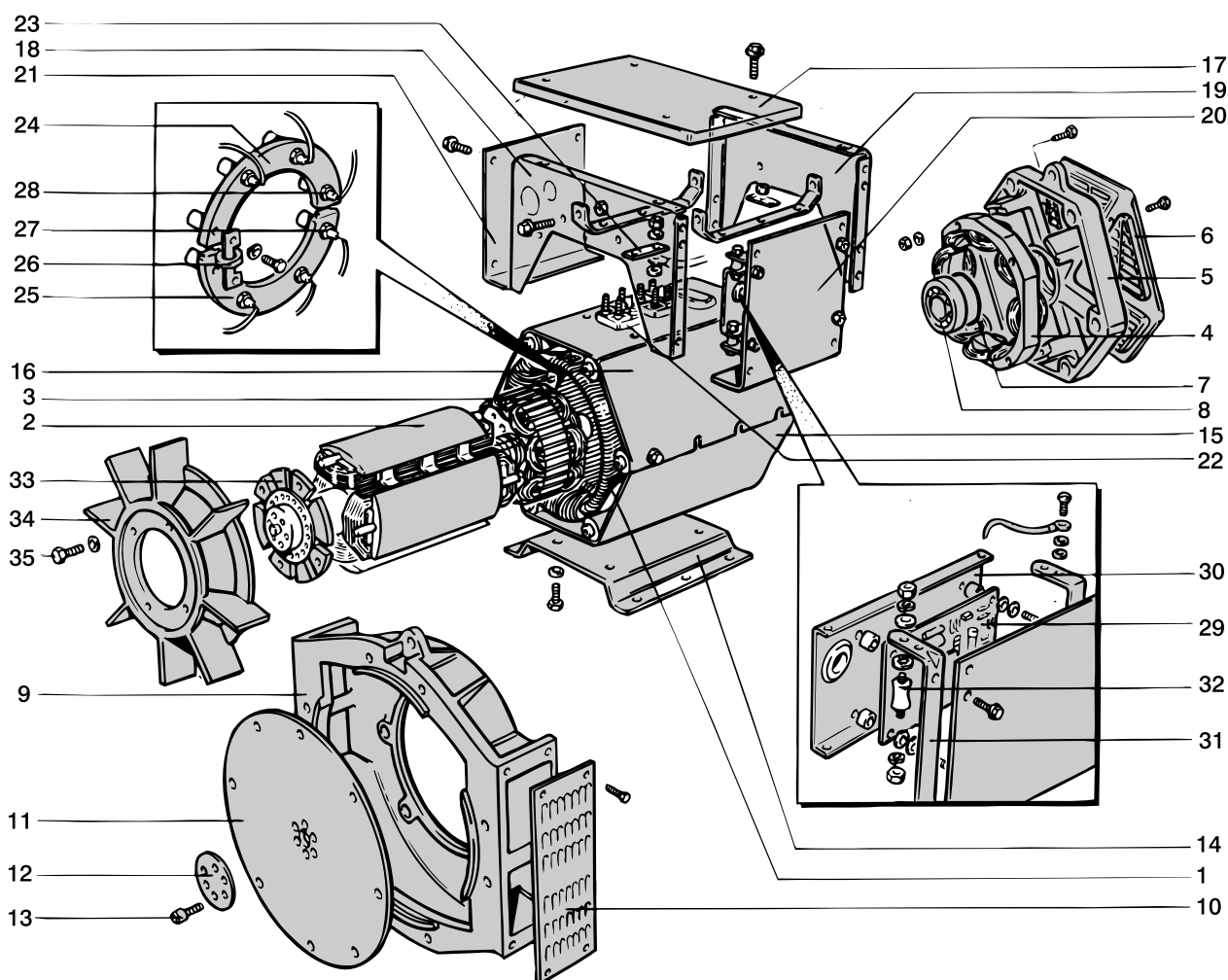
pos.	qty	part	benaming	description
1	1	GEN5501	Stator 30 kVA 1-fase	Stator 30 kVA single-phase
	1	GEN6001	Stator 30 kVA 3-fase	Stator 30 kVA three-phase
2	1	GEN5502	Rotor 30 kVA 1-fase	Rotor 30 kVA single-phase
	1	GEN4502	Rotor 30 kVA 3-fase	Rotor 30 kVA three-phase
3	1	GEN4503	Opwekker rotor	Exciter
4	1	GEN4504	Opwekker stator	Exciter
5	1	GEN3505	Eindsteun (N.D.E.)	End bracket (N.D.E.)
6	1	GEN3506	Kap (N.D.E.)	Cover (N.D.E.)
7	1	GEN3507	Lager O-ring (N.D.E.)	Bearing O-ring (N.D.E.)
8	1	GEN3508	Lager (N.D.E.)	Bearing (N.D.E.)
9	1	GEN5509	D.E. verloop	D.E. adaptor
10	2	GEN5510	Rooster (D.E.)	Screen (D.E.)
11	1	GEN3511	Koppelingsplaat	Coupling hub
12	1	GEN3512	Drukstuk	Pressure plate
13	6	GEN3513	Bout	Bolt
14	1	GEN3514	Grondplaat	Foot
15	1	GEN5515	Deksel onder 30 kVA 1-fase	Frame cover bottom 30 kVA single-phase
	1	GEN4515	Deksel onder 30 kVA 3-fase	Frame cover bottom 30 kVA three-phase
16	1	GEN5516	Deksel boven 30 kVA 1-fase	Frame cover top 30 kVA single-phase
	1	GEN4516	Deksel boven 30 kVA 3-fase	Frame cover top 30 kVA three-phase
17	1	GEN3517	Aansluitdoos deksel	Terminal box lid
18	1	GEN3518	Eindpaneel (D.E.)	End panel (D.E.)
19	1	GEN3519	Eindpaneel (N.D.E.)	End panel (N.D.E.)
20	1	GEN3520	Zijpaneel (AVR)	Side panel (AVR)
21	1	GEN3521	Zijpaneel	Side panel
22	1	GEN3522	Hoofdaansluit paneel 30 kVA 1-fase	Main terminal panel 30 kVA single-phase
	2	GEN3522	Hoofdaansluit paneel 30 kVA 3-fase	Main terminal panel 30 kVA three-phase
23	1	GEN3523	Verbindingsstrip 30 kVA 1-fase	Terminal link 30 kVA single-phase
	3	GEN3523	Verbindingsstrip 30 kVA 3-fase	Terminal link 30 kVA three-phase
24	1	GEN3524	Hoofddiodes compl. (forward)	Main rectifier assembly (forward)
25	1	GEN3525	Hoofddiodes compl. (reverse)	Main rectifier assembly (reverse)
26	1	GEN3526	Varistor	Varistor
27	3	GEN3527	Diode (reverse)	Diode (reverse)
28	3	GEN3528	Diode (forward)	Diode (forward)
29	1	GEN3529	Automatische spanningsregelaar (AVR)	Automatic Voltage Regulator (AVR)
30	1	GEN3530	AVR bevestigingsplaat	AVR mounting plate
31	2	GEN3531	AVR bevestigingsbeugel	AVR mounting bracket
32	4	GEN3532	Trillingsdemper	Anti vibration mount
33	1	GEN3533	Ventilatornaaf	Fan hub
34	1	GEN3534	Ventilator	Fan
35	4	GEN3535	Schroef	Screw
		N.D.E.	Niet aangedreven einde	Non Drive End
		D.E.	Aangedreven einde	Drive End
		AVR	Automatische spanningsregelaar	Automatic Voltage Regulator

onderdelencatalogus parts catalogue



groep/ group	blz./ page	type	omschrijving/description	datum/date
7	11	GHS30SI GHS30TI	Generatorset 3.000 omw/min 30 kVA 1-fase / 3-fase Generator set 3.000 rpm 30 kVA 1-phase / 3-phase	18 01 01

GHS30SI: BCI182K, Winding 05
GHS30TI: BCI182H, Winding 311



onderdelencatalogus parts catalogue



groep/ group	blz./ page	type	omschrijving/description	datum/date
7	12	GHS30SIK GHS30TIK	Generatorset 3.000 omw/min 30 kVA 1-fase / 3-fase Generator set 3.000 rpm 30 kVA 1-phase / 3-phase	18 01 01

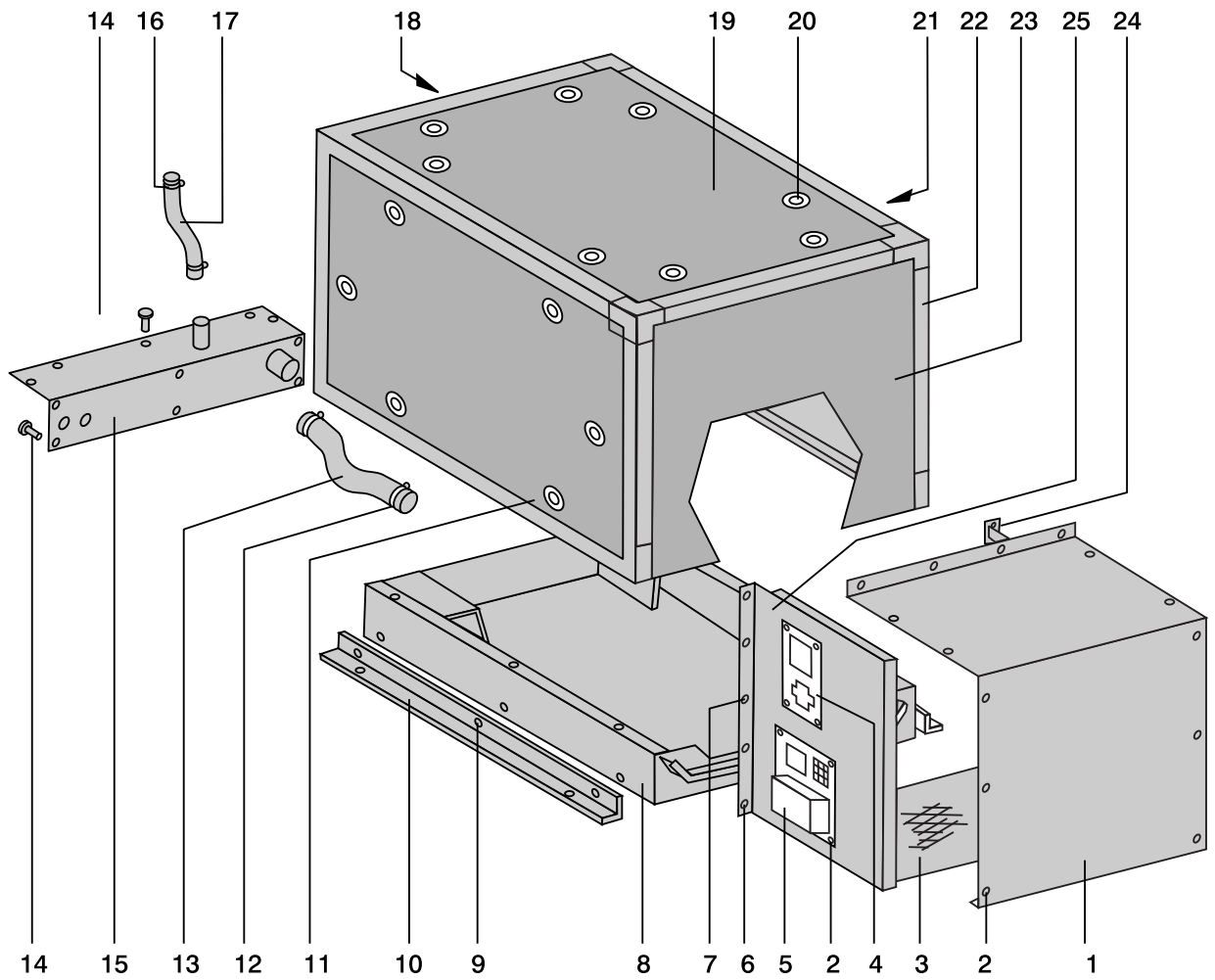
pos.	qty	part	benaming	description
1	1	GEN3536	Labyrintkap	Labyrinth housing
2	22	GEN1026	Schroef	Screw
3	1	GEN3537	Rooster	Screen
4	1	GEN5518	Motorcontrole unit	Engine control unit
5	1	GEN5519	230 V Aansluitpaneel 1-fase	230 V terminal panel single-phase
	1	GEN6002	230/400 V Aansluitpaneel 3-fase	230 V terminal panel three-phase
6	2	GEN2511	Schroef	Screw
7	24	GEN1536	Schroef	Screw
8	1	GEN5520	Onderbak	Lower part
9	6	GEN2513	Schroef	Screw
10	2	GEN5521	Hoeklijn	Angle iron
11	1	GEN5522	Voordeur	Front door
12	2	GEN5523	Slangklem	Hose clamp
13	1	GEN5524	Uitlaatslang 60 mm	Exhaust hose 60 mm
14	17	GEN1532	Schroef	Screw
15	1	GEN5525	Wartelplaat	Connection plate
16	2	GEN1530	Slangklem	Hose clamp
17	1	GEN5526	Inlaatslang 20 mm	Inlet hose 20 mm
18	1	GEN5527	Koppaneel	Head panel
19	1	GEN5528	Bovendeur	Upper door
20	24	GEN1524	Slot	Lock
21	1	GEN5529	Achterpaneel	Rear panel
22	1	GEN5530	Frame	Frame 20 kVA
23	1	GEN5531	Tussenplaat	Bulkhead
24	1	GEN5532	Zijkant labyrintkap	Side labyrinth housing
25	1	GEN5533	Zijkant labyrintkap	Side labyrinth housing

onderdelencatalogus parts catalogue



groep/ group	blz./ page	type	omschrijving/description	datum/date
7	12	GHS30SIK GHS30TIK	Generatorset 3.000 omw/min 30 kVA 1-fase / 3-fase Generator set 3.000 rpm 30 kVA 1-phase / 3-phase	18 01 01

GHS30SI: BCI182K, Winding 05
GHS30TI: BCI182H, Winding 311



onderdelencatalogus parts catalogue

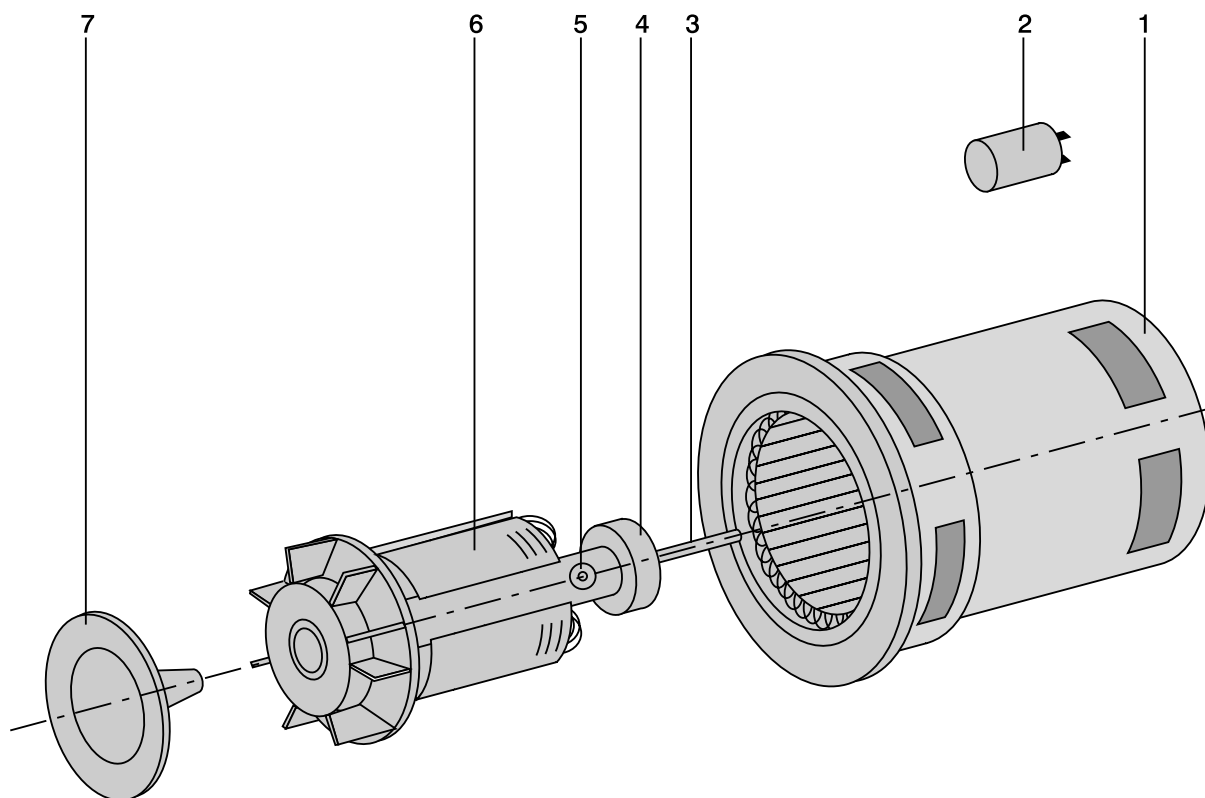


groep/ group	blz./ page	type	omschrijving/description	datum/date
7	13	GLS6SI	Generatorset 6 kVA 1.500 omw/min 1-fase Generator set 6 kVA 1.500 rpm single-phase	18 01 01

pos.	qty	part	benaming	description
1	1	GEN2501	Stator	Stator
2	1	GEN2502	Condensator	Capacitor
3	1	GEN2503	Trekstang	Shaft securing stud
4	1	GEN2504	Lager	Bearing
5	1	GEN2505	Diode	Rectifier
6	1	GEN2506	Rotor	Rotor
7	1	GEN2507	Demperplaten met conische as	Damper plates with taper shaft

groep/ group	blz./ page	type	omschrijving/description	datum/date
7	13	GLS6SI	Generatorset 6 kVA 1.500 omw/min 1-fase Generator set 6 kVA 1.500 rpm single-phase	18 01 01

BW615



onderdelencatalogus parts catalogue



groep/ group	blz./ page	type	omschrijving/description	datum/date
7	14	GLS6SIK3	Generatorset 6 kVA 1.500 omw/min 1-fase Generator set 6 kVA 1.500 rpm single-phase	18 01 01

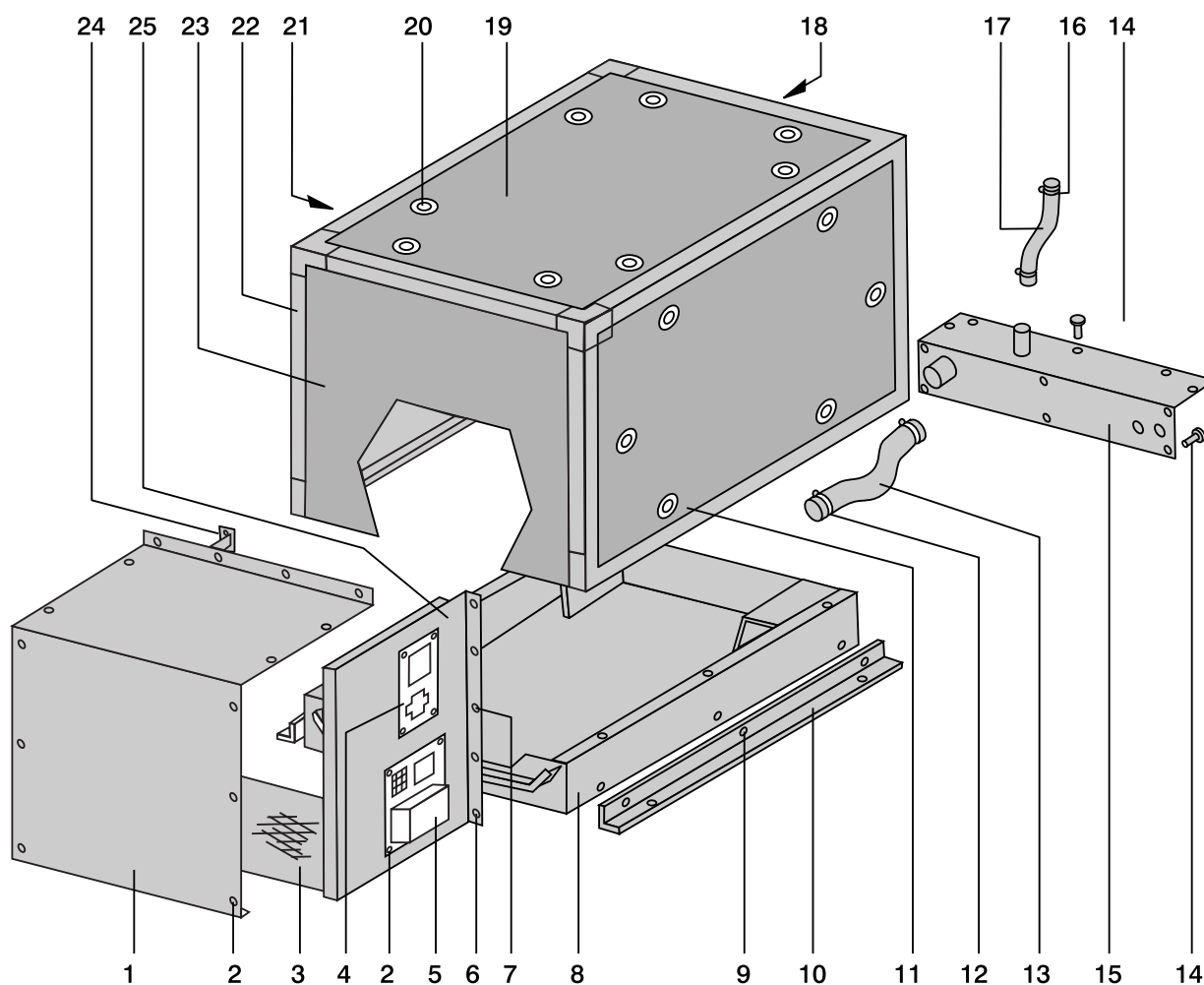
pos.	qty	part	benaming	description
1	1	GEN2508	Labyrintkap	Labyrinth housing
2	22	GEN1026	Schroef	Screw
3	1	GEN2509	Rooster	Screen
4	1	GEN1522	Motorcontrole unit	Engine control unit
5	1	GEN2510	230 V Aansluitpaneel	230 V terminal panel
6	2	GEN2511	Schroef	Screw
7	24	GEN1536	Schroef	Screw
8	1	GEN2512	Onderbak	Lower part
9	6	GEN2513	Schroef	Screw
10	2	GEN2514	Hoeklijn	Angle iron
11	1	GEN2515	Voordeur	Front door
12	2	GEN1527	Slangklem	Hose clamp
13	1	GEN2516	Uitlaatslang 40 mm	Exhaust hose 40 mm
14	17	GEN1532	Schroef	Screw
15	1	GEN2517	Wartelplaat	Connection plate
16	2	GEN1530	Slangklem	Hose clamp
17	1	GEN2518	Inlaatslang 20 mm	Inlet hose 20 mm
18	1	GEN2519	Kopdeur	Head door
19	1	GEN2520	Bovendeur	Upper door
20	20	GEN1524	Slot	Lock
21	1	GEN2521	Achterpaneel	Rear panel
22	1	GEN2522	Frame	Frame
23	1	GEN2523	Tussenplaat	Bulkhead
24	1	GEN2524	Zijkant labyrintkap	Side labyrinth housing
25	1	GEN2525	Zijkant labyrintkap	Side labyrinth housing

onderdelencatalogus parts catalogue



groep/ group	blz./ page	type	omschrijving/description	datum/date
7	14	GLS6SIK	Generatorset 6 kVA 1.500 omw/min 1-fase Generator set 6 kVA 1.500 rpm single-phase	18 01 01

BW615



onderdelencatalogus parts catalogue

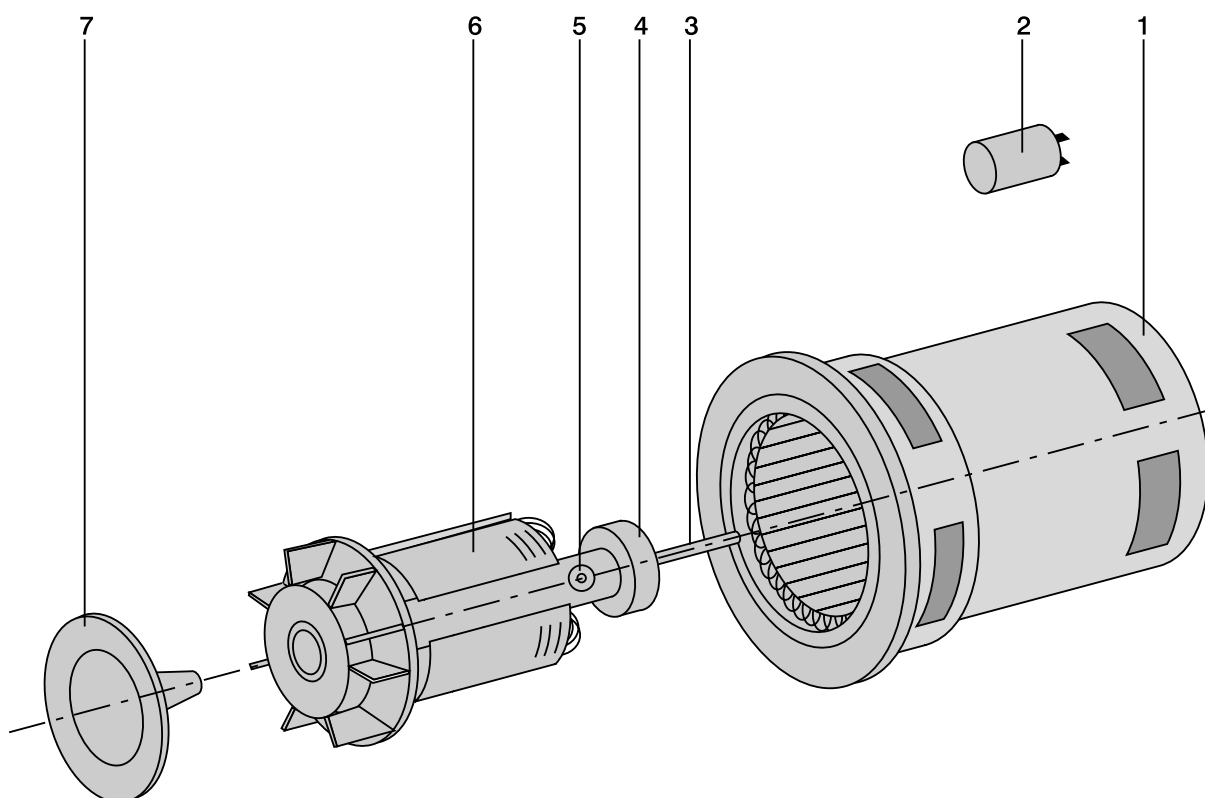


groep/ group	blz./ page	type	omschrijving/description	datum/date
7	15	GLS10SI	Generatorset 10 kVA 1-fase Generator set 10 kVA single-phase	18 01 01

pos.	qty	part	benaming	description
1	1	GEN3001	Stator	Stator
2	1	GEN3002	Condensatoren	Capacitors
3	1	GEN3003	Trekstang	Shaft securing stud
4	1	GEN2504	Lager	Bearing
5	1	GEN2505	Diode	Rectifier
6	1	GEN3004	Rotor	Rotor
7	1	GEN2507	Demperplaten met conische as	Damper plates with taper shaft

groep/ group	blz./ page	type	omschrijving/description	datum/date
7	15	GLS10SI	Generatorset 10 kVA 1-fase Generator set 10 kVA single-phase	18 01 01

BW1015



onderdelencatalogus parts catalogue

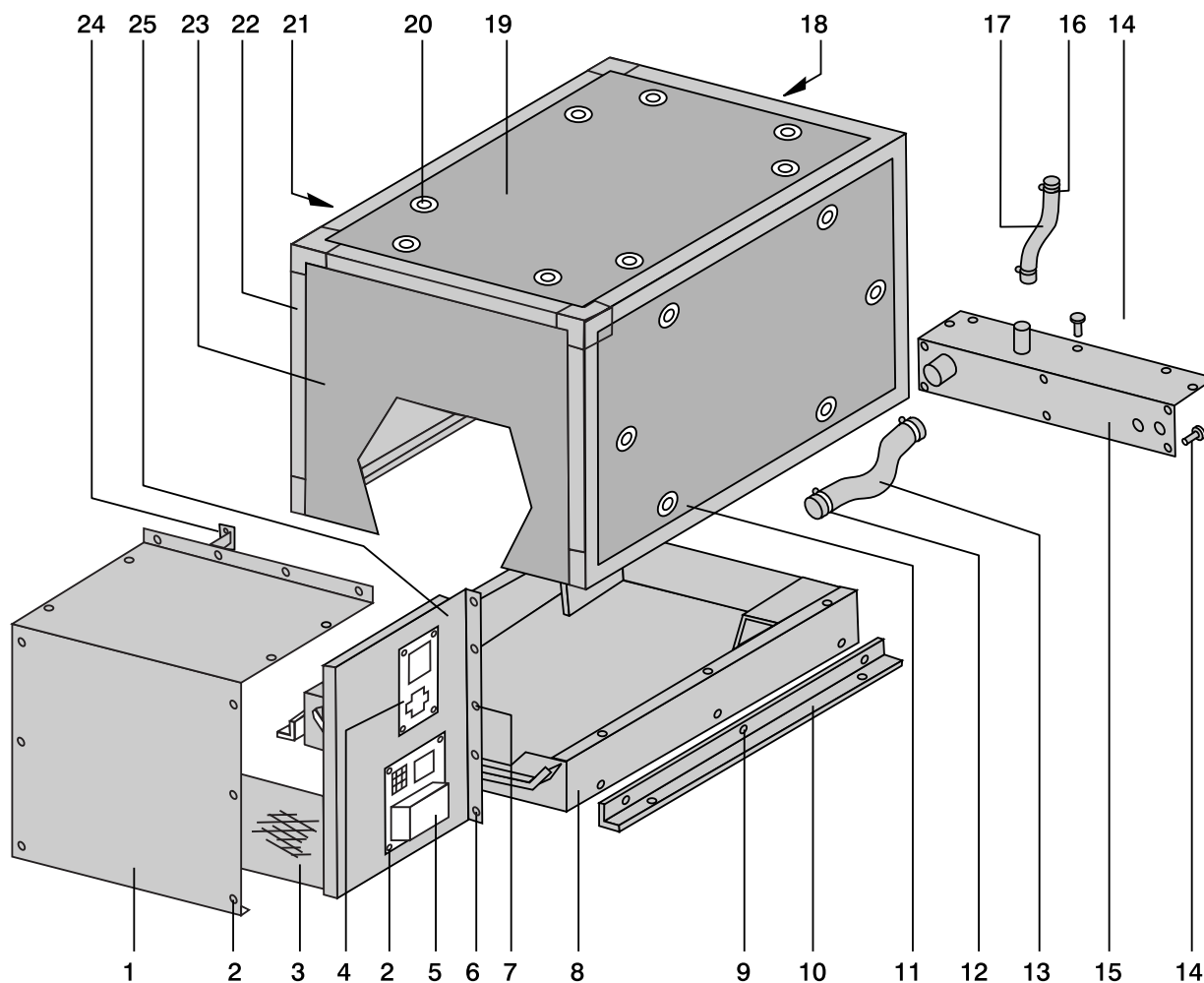


groep/ group	blz./ page	type	omschrijving/description	datum/date
7	16	GLS10SIK	Generatorset 10 kVA 1-fase Generator set 10 kVA single-phase	18 01 01

pos.	qty	part	benaming	description
1	1	GEN3536	Labyrintkap	Labyrinth housing
2	22	GEN1026	Schroef	Screw
3	1	GEN3537	Rooster	Screen
4	1	GEN1522	Motorcontrole unit	Engine control unit
5	1	GEN3005	230 V Aansluitpaneel	230 V terminal panel
6	2	GEN2511	Schroef	Screw
7	24	GEN1536	Schroef	Screw
8	1	GEN3006	Onderbak	Lower part
9	6	GEN2513	Schroef	Screw
10	2	GEN3007	Hoeklijn	Angle iron
11	1	GEN3008	Voordeur	Front door
12	2	GEN1527	Slangklem	Hose clamp
13	1	GEN3009	Uitlaatslang 40 mm	Exhaust hose 40 mm
14	17	GEN1532	Schroef	Screw
15	1	GEN2517	Wartelplaat	Connection plate
16	2	GEN1530	Slangklem	Hose clamp
17	1	GEN2518	Inlaatslang 20 mm	Inlet hose 20 mm
18	1	GEN2519	Kopdeur	Head door
19	1	GEN3010	Bovendeur	Upper door
20	20	GEN1524	Slot	Lock
21	1	GEN3011	Achterpaneel	Rear panel
22	1	GEN3012	Frame	Frame
23	1	GEN2523	Tussenplaat	Bulkhead
24	1	GEN3539	Zijkant labyrintkap	Side labyrinth housing
25	1	GEN3540	Zijkant labyrintkap	Side labyrinth housing

groep/ group	blz./ page	type	omschrijving/description	datum/date
7	16	GLS10SIK	Generatorset 10 kVA 1-fase Generator set 10 kVA single-phase	18 01 01

BW1015



onderdelencatalogus parts catalogue

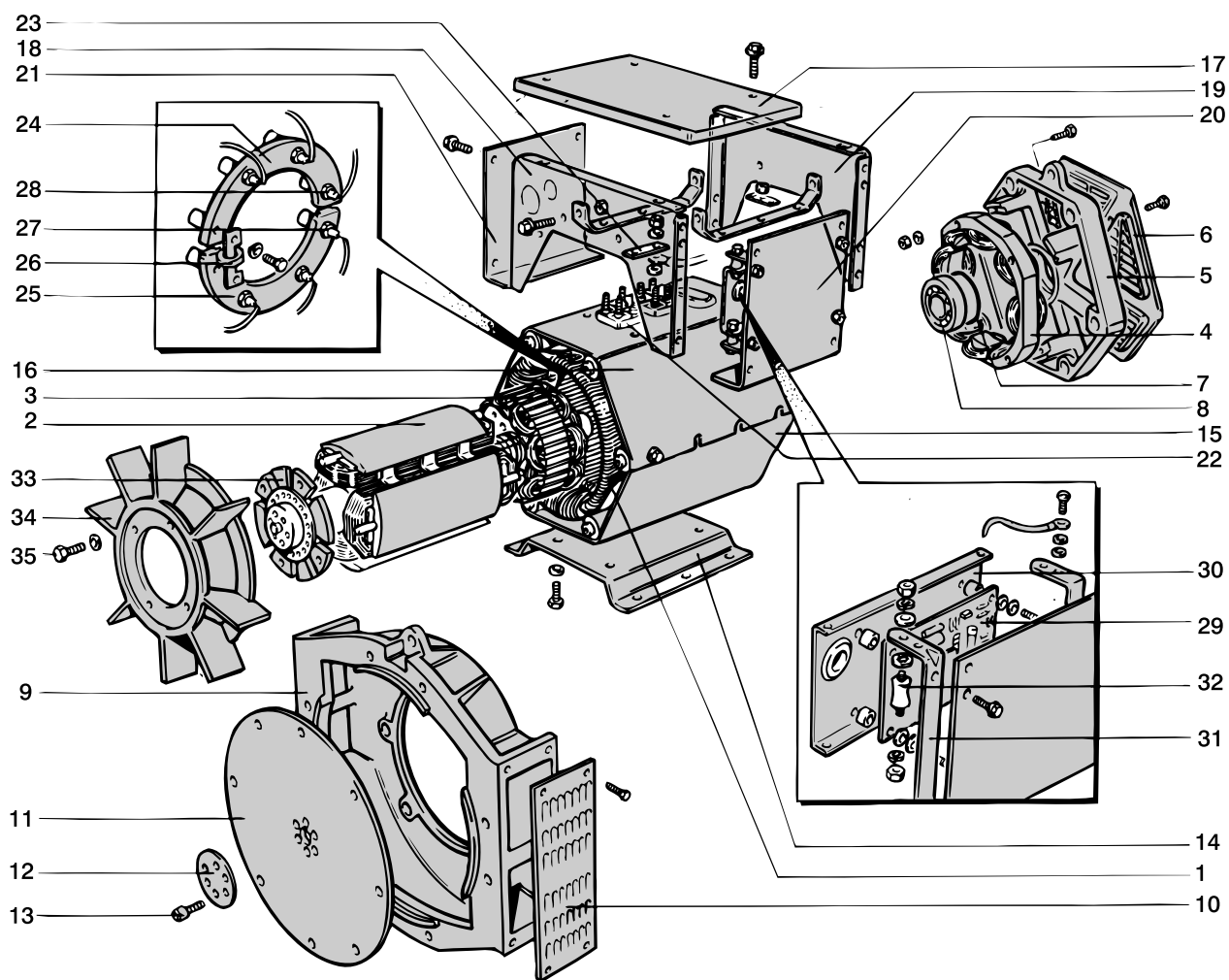


groep/ group	blz./ page	type	omschrijving/description	datum/date
7	17	GLS12T1	Generatorset 12 kVA 3-fase Generator set 12 kVA three phase	18 01 01

pos.	qty	part	benaming	description
1	1	GEN6501	Stator	Stator
2	1	GEN6502	Rotor	Rotor
3	1	GEN6503	Opwekker rotor	Exciter rotor
4	1	GEN6504	Opwekker stator	Exciter stator
5	1	GEN3505	Eindsteun (N.D.E.)	End bracket (N.D.E.)
6	1	GEN3506	Kap (N.D.E.)	Cover (N.D.E.)
7	1	GEN3507	Lager O-ring (N.D.E.)	Bearing O-ring (N.D.E.)
8	1	GEN3508	Lager (N.D.E.)	Bearing (N.D.E.)
9	1	GEN3509	D.E. verloop	D.E. adaptor
10	2	GEN3510	Rooster (D.E.)	Screen (D.E.)
11	1	GEN3511	Koppelingsplaat	Coupling hub
12	1	GEN3512	Drukstuk	Pressure plate
13	6	GEN3513	Bout	Bolt
14	1	GEN3514	Grondplaat	Foot
15	1	GEN6515	Deksel onder	Frame cover bottom
16	1	GEN6516	Deksel boven	Frame cover top
17	1	GEN3517	Aansluitdoos deksel	Terminal box lid
18	1	GEN3518	Eindpaneel (D.E.)	End panel (D.E.)
19	1	GEN3519	Eindpaneel (N.D.E.)	End panel (N.D.E.)
20	1	GEN3520	Zijpaneel (AVR)	Side panel (AVR)
21	1	GEN3521	Zijpaneel	Side panel
22	2	GEN3522	Hoofdaansluit paneel	Main terminal panel
23	3	GEN3523	Verbindingsstrip	Terminal link
24	1	GEN3524	Hoofddiodes compl. (forward)	Main rectifier assembly (forward)
25	1	GEN3525	Hoofddiodes compl. (reverse)	Main rectifier assembly (reverse)
26	1	GEN3526	Varistor	Varistor
27	3	GEN3527	Diode (reverse)	Diode (reverse)
28	3	GEN3528	Diode (forward)	Diode (forward)
29	1	GEN3529	Automatische spanningsregelaar (AVR)	Automatic Voltage Regulator (AVR)
30	1	GEN3530	AVR bevestigingsplaat	AVR mounting plate
31	2	GEN3531	AVR bevestigingsbeugel	AVR mounting bracket
32	4	GEN3532	Trillingsdemper	Anti vibration mount
33	1	GEN3533	Ventilatornaaf	Fan hub
34	1	GEN3534	Ventilator	Fan
35	4	GEN3535	Schroef	Screw
		N.D.E.	Niet aangedreven einde	Non Drive End
		D.E.	Aangedreven einde	Drive End
		AVR	Automatische spanningsregelaar	Automatic Voltage Regulator

groep/ group	blz./ page	type	omschrijving/description	datum/date
7	17	GLS12TI	Generatorset 12 kVA 3-fase Generator set 12 kVA three phase	18 01 01

BCI164C, Winding 311



onderdelencatalogus parts catalogue

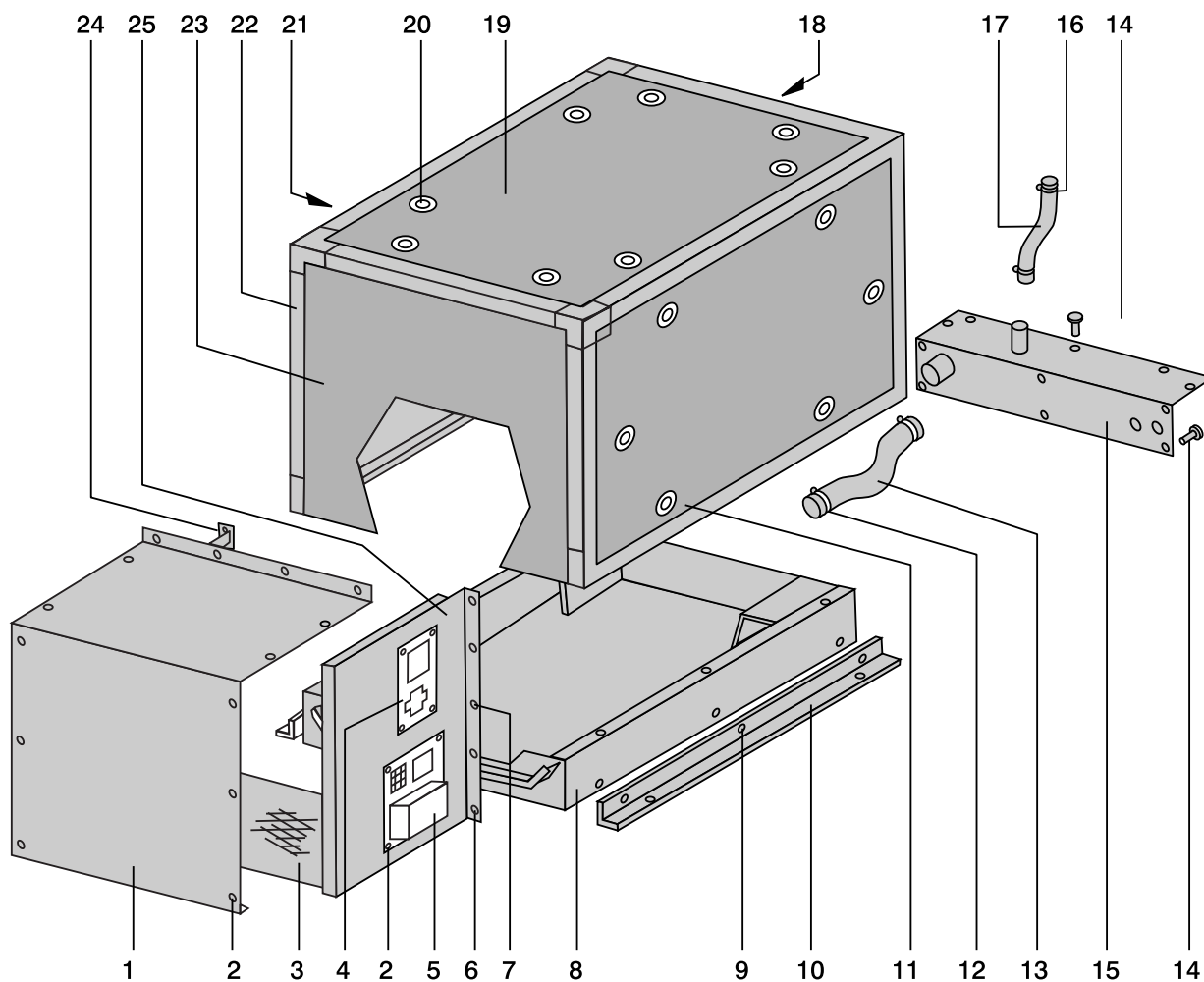


groep/ group	blz./ page	type	omschrijving/description	datum/date
7	18	GLS12TIK	Generatorset 12 kVA 3-fase Generator set 12 kVA three phase	18 01 01

pos.	qty	part	benaming	description
1	1	GEN3536	Labyrintkap	Labyrinth housing
2	22	GEN1026	Schroef	Screw
3	1	GEN3537	Rooster	Screen
4	1	GEN1522	Motorcontrole unit	Engine control unit
5	1	GEN6517	230/400 V Aansluitpaneel	230/400 V terminal panel
6	2	GEN2511	Schroef	Screw
7	24	GEN1536	Schroef	Screw
8	1	GEN3006	Onderbak	Lower part
9	6	GEN2513	Schroef	Screw
10	2	GEN3007	Hoeklijn	Angle iron
11	1	GEN3008	Voordeur	Front door
12	2	GEN1527	Slangklem	Hose clamp
13	1	GEN3009	Uitlaatslang 40 mm	Exhaust hose 40 mm
14	17	GEN1532	Schroef	Screw
15	1	GEN2517	Wartelplaat	Connection plate
16	2	GEN1530	Slangklem	Hose clamp
17	1	GEN2518	Inlaatslang 20 mm	Inlet hose 20 mm
18	1	GEN2519	Kopdeur	Head door
19	1	GEN3010	Bovendeur	Upper door
20	20	GEN1524	Slot	Lock
21	1	GEN3011	Achterpaneel	Rear panel
22	1	GEN3012	Frame	Frame
23	1	GEN2523	Tussenplaat	Bulkhead
24	1	GEN3539	Zijkant labyrintkap	Side labyrinth housing
25	1	GEN3540	Zijkant labyrintkap	Side labyrinth housing

groep/ group	blz./ page	type	omschrijving/description	datum/date
7	18	GLS12TIK	Generatorset 12 kVA 3-fase Generator set 12 kVA three phase	18 01 01

BCI164C, Winding 311



vetus diesel b.v.

FOKKERSTRAAT 571 - 3125 BD SCHIEDAM - HOLLAND - TEL.: +31 (10) 4377700
FAX: +31 (10) 4621286 - 4373474 - 4153249 - 4372673 - E-MAIL: DIESEL@VETUS.NL